



Comune di TRADATE

Provincia di Varese

Regione Lombardia

VARIANTE GENERALE - PGT 2020

AGGIORNAMENTO DELLA COMPONENTE GEOLOGICA, IDROGEOLOGICA E SISMICA DEL PIANO DI GOVERNO DEL TERRITORIO

art. 57, comma 1, della l.r. 11 marzo 2005, n. 12;

Deliberazione di Giunta regionale 30 novembre 2011 – n. IX/2616

Deliberazione di Giunta regionale 11 luglio 2014 - n. X/2129; Deliberazione di Giunta regionale
9 settembre 2019 - n. XI/2120

NORME GEOLOGICHE DI PIANO

RIF.:624PGT

Febbraio 2021

Dr. Geologo
LINDA
CORTELEZZI
n. 1013

Studio Dott. Geologo LINDA CORTELEZZI - Ordine dei Geologi della Lombardia n. 1013

Via Morazzone n. 3/A - 21049 TRADATE (VA); Tel. e Fax. +39 0331 843568 – cell. +39 338 3613462

e-mail: geostudio1966@libero.it; PEC: linda.cortelezzi@epap.sicurezza postale.it

P.IVA 02414970125 –Codice Fiscale: CRTLND66R70L319R



Comune di TRADATE
Provincia di Varese
Regione Lombardia

VARIANTE GENERALE - PGT 2020

AGGIORNAMENTO DELLA COMPONENTE GEOLOGICA, IDROGEOLOGICA E SISMICA DEL PIANO DI GOVERNO DEL TERRITORIO

art. 57, comma 1, della l.r. 11 marzo 2005, n. 12;

Deliberazione di Giunta regionale 30 novembre 2011 – n. IX/2616

NORME GEOLOGICHE DI PIANO

SOMMARIO

CAPO 1 - DEFINIZIONI	5
CAPO 2 - INDAGINI ED APPROFONDIMENTI GEOLOGICI, NORME COSTRUZIONI E NORME SISMICHE	7
ART. 1 - INDICAZIONI GENERALI	7
ART. 2 - PROGETTAZIONE GEOTECNICA	7
ART. 3 - STABILITÀ DEI PENDII NATURALI	8
ART. 4 - NORME PER LE COSTRUZIONI E NORME SISMICHE	9
CAPO 3 - FATTIBILITÀ GEOLOGICA DELLE AZIONI DI PIANO	11
ART. 5 – CRITERI DI SUDDIVISIONE DELLE CLASSI DI FATTIBILITÀ	11
ART. 6 – INDIRIZZI GENERALI	12
ART. 7 – SOTTOCLASSE 2A DI FATTIBILITÀ GEOLOGICA	16
ART. 8 – SOTTOCLASSE 2B DI FATTIBILITÀ GEOLOGICA	17
ART. 9 – SOTTOCLASSE 3A DI FATTIBILITÀ GEOLOGICA	18
ART. 10 – SOTTOCLASSE 3B DI FATTIBILITÀ GEOLOGICA	19
ART. 11 – SOTTOCLASSE 3C DI FATTIBILITÀ GEOLOGICA	20
ART. 12 – SOTTOCLASSE 4A DI FATTIBILITÀ GEOLOGICA	21
ART. 13 – SOTTOCLASSE 4B DI FATTIBILITÀ GEOLOGICA	22
ART. 14 – SOTTOCLASSE 4C DI FATTIBILITÀ GEOLOGICA	23
ART. 15 – SOTTOCLASSE 4D FATTIBILITÀ GEOLOGICA	25
CAPO 4 – AREE SOGGETTE AD AMPLIFICAZIONE SISMICA	26
ART. 16 - LIVELLI DI APPROFONDIMENTO	26
ART. 17 –DEFINIZIONE DELLE CATEGORIE DI SOTTOSUOLO	26
ART. 18 - OPERE ED EDIFICI STRATEGICI E RILEVANTI	26
CAPO 5 - NORME DI POLIZIA IDRAULICA	31
ART. 19 – NORME GENERALI	31
ART. 20 - RIFERIMENTI NORMATIVI GENERALI	31
ART. 21 - VALIDAZIONE ED APPLICABILITÀ DELLE NORME	31
ART. 22 - INDIRIZZI GENERALI D’INTERVENTO NEI CORPI IDRICI E NELLE FASCE DI RISPETTO	32
ART. 23 - ATTIVITÀ VIETATE NEI CORPI IDRICI	32
ART. 24 - ATTIVITÀ AUTORIZZABILI	33
ART. 25 - SCARICHI NEI CORPI IDRICI	34
ART. 26 - CAPTAZIONI DAI CORPI IDRICI	34
ART. 27 - CONCESSIONI DEMANIALI	34
ART. 28 - OPERE PUBBLICHE, DI INTERESSE PUBBLICO, DI PUBBLICA UTILITÀ	35
ART. 29 - MODULISTICA PER LE PROCEDURE	35
ART. 30 - ACCESSO AI CORPI IDRICI	37
ART. 31 - MANUTENZIONI ALLE SPONDE ED OBBLIGHI DEI FRONTISTI	37
ART. 32 - RISPETTO DELLA NORMATIVA E SANZIONI	37
ART. 33 – NORME RELATIVE AL RETICOLO IDRICO PRINCIPALE	37
ART. 34 - NORME SPECIFICHE PER LA FASCIA DI RISPETTO	38

ART. 35 - CANONI REGIONALI DI POLIZIA IDRAULICA _____	38
CAPO 6 - AREE DI SALVAGUARDIA DELLE CAPTAZIONI IDROPOTABILI _____	39
ART. 36 – NORME GENERALI _____	39
CAPO 7 – PIANO STRALCIO PER L’ASSETTO IDROGEOLOGICO DEL BACINO DEL FIUME PO (PAI) _____	41
ART. 37 – DISSESTI MORFOLOGICI DI CARATTERE TORRENTIZIO/ AREE SOGGETTE A FENOMENI ALLUVIONALI (PGRA) _____	41
CAPO 7 - GESTIONE DELLE ACQUE SUPERFICIALI, SOTTERRANEE E SCARICHI _____	43
ART. 38 – NORME GENERALI _____	43
CAPO 8 - TUTELA DELLA QUALITA’ DEI SUOLI _____	45
ART. 39 – NORME GENERALI _____	45
CAPO 9 -VERIFICA DELLA SALUBRITA’ DEI SUOLI _____	45
ART. 40 – BONIFICA DEI SITI CONTAMINATI _____	45
ART. 41 – GESTIONE DELLE TERRE E ROCCE DA SCAVO _____	46
ART. 42 – RICONVERSIONE DI SITI INDUSTRIALI _____	47
CAPO 10 –PRINCIPI GENERALI DI INVARIANZA IDRAULICA _____	48
ART. 43 – OGGETTO E AMBITO DI APPLICAZIONE _____	48
ART. 44 – INTERVENTI RICHIEDENTI LE MISURE DI INVARIANZA IDRAULICA E IDROLOGICA _____	49
ART. 45 – INDIVIDUAZIONE DEGLI AMBITI TERRITORIALI DI APPLICAZIONE _____	56
ART. 46 – VALORI MASSIMI AMMISSIBILI DELLA PORTATA METEORICA SCARICABILE NEI RICETTORI _____	57
ART. 47 – ORDINE DI PRIORITÀ PER LO SVUOTAMENTO DEI VOLUMI INVASATI _____	57
ART. 48 – CLASSIFICAZIONE DEGLI INTERVENTI RICHIEDENTI MISURE DI INVARIANZA IDRAULICA ED IDROLOGICA _____	58
ART. 49 – MODALITÀ DI CALCOLO DEGLI INVASI E REQUISITI MINIMI DI PROGETTO _____	59
ART. 50 – CRITERI DI CALCOLO DELLE MISURE DI INVARIANZA IDRAULICA ED IDROLOGICA _____	59
ART. 51 – MODALITÀ DI INTEGRAZIONE TRA PIANIFICAZIONE URBANISTICA COMUNALE E PREVISIONI DEL PIANO D’AMBITO _____	60
ART. 52 – MONETIZZAZIONE _____	60
ART. 53 – ESEMPI DI GESTIONE DELLE ACQUA METEORICHE IN AMBITO URBANO _____	61

CAPO 1 - DEFINIZIONI

Rischio: Entità del danno atteso in una data area e in un certo intervallo di tempo in seguito al verificarsi di un particolare evento.

Elemento a rischio: Popolazione, proprietà, attività economica, ecc. esposta a rischio in una determinata area.

Vulnerabilità: Attitudine dell'elemento a rischio a subire danni per effetto dell'evento.

Pericolosità: Probabilità di occorrenza di un certo fenomeno di una certa intensità in un determinato intervallo di tempo ed in una certa area.

Dissesto: Processo evolutivo di natura geologica o idraulica che determina condizioni di pericolosità a diversi livelli di intensità.

Pericolosità sismica locale: Previsione delle variazioni dei parametri della pericolosità di base e dell'accadimento di fenomeni di instabilità dovute alle condizioni geologiche e geomorfologiche del sito; è valutata a scala di dettaglio partendo dai risultati degli studi di pericolosità sismica di base (terremoto di riferimento) e analizzando i caratteri geologici, geomorfologici e geologico-tecnici del sito. La metodologia per la valutazione dell'amplificazione sismica locale, in adempimento a quanto previsto dal d.m. 17 gennaio 2018 "*Norme tecniche per le costruzioni*", dalla d.g.r. n. 14964 del 7 novembre 2003 e dal d.d.u.o. n. 19904 del 21 novembre 2003, è riportata in Allegato 5 alla d.g.r. 30 novembre 2011 - n. IX/2616 "*Aggiornamento dei 'Criteri ed indirizzi per la definizione della componente geologica, idrogeologica e sismica del piano di governo del territorio, in attuazione dell'art. 57, comma 1, della l.r. 11 marzo 2005, n. 12'*", approvati con d.g.r. 22 dicembre 2005, n. 8/1566 e successivamente modificati con d.g.r. 28 maggio 2008, n. 8/7374.

La metodologia utilizzata, che si fonda sull'analisi di indagini dirette e prove sperimentali effettuate su alcune aree campione della Regione Lombardia predisposta in collaborazione con il Politecnico di Milano–Dipartimento di Ingegneria Strutturale, prevede tre livelli di approfondimento, in funzione della zona sismica di appartenenza e degli scenari di pericolosità sismica locale definiti in tabella 1 dell'Allegato 5.

Polizia idraulica: Per polizia idraulica si intendono tutte le attività e funzioni di controllo poste in capo all'Autorità amministrativa da effettuare, nel rispetto e nell'applicazione delle vigenti normative, sugli interventi di gestione e trasformazione del demanio idrico e del suolo in fregio ai corpi idrici, ai fini della tutela e della preservazione del corso d'acqua stesso e delle sue pertinenze e che si esplica mediante la vigilanza, l'accertamento e la contestazione delle violazioni previste in materia, il rilascio di concessioni relative all'utilizzo e all'occupazione dei beni demaniali. il rilascio di autorizzazioni relativi ad opere nella fascia di rispetto dei corsi d'acqua.

Reticolo Idrico Minore: Il Reticolo Idrico Minore, relativamente al quale l'esercizio dell'attività di polizia idraulica è di competenza comunale, è costituito da tutte le acque superficiali (art. 1 comma 1 del regolamento di attuazione della legge 36/94) ad esclusione di tutte "le acque piovane non ancora convogliate in un corso d'acqua" (art. 1 comma 2 del regolamento) non presenti nell'Allegato A della D.g.r. 7581/2017 *Riordino dei reticoli idrici di Regione Lombardia e revisione dei canoni di polizia idraulica, nonché dai tratti dei corsi d'acqua naturali o artificiali presenti nelle tabelle ma non rientranti nella descrizione "tratto indicato come principale"* e rispondenti ad almeno uno dei seguenti criteri:

1. siano indicati come demaniali nelle carte catastali o in base a normative vigenti;
2. siano stati oggetto di interventi di sistemazione idraulica con finanziamenti pubblici;
3. siano interessati da derivazioni d'acqua;
4. siano rappresentati come corsi d'acqua delle cartografie ufficiali (IGM, CTR).

Reticolo Idrico Principale: Il Reticolo Idrico Principale, sul quale compete alla Regione l'esercizio delle attività di polizia idraulica, è costituito dai corsi d'acqua rientranti nella descrizione "tratto indicato come principale" nell'elenco dell'Allegato A della D.g.r. 7581/2017

Zona di tutela assoluta: La zona di tutela assoluta (ZTA) è costituita dall'area immediatamente circostante le captazioni o derivazioni; in caso di acque sotterranee e, ove possibile, per le acque superficiali, deve avere un'estensione di almeno dieci metri di raggio dal punto di captazione, deve essere adeguatamente protetta e adibita esclusivamente a opere di captazione o presa e ad infrastrutture di servizio secondo quanto stabilito al comma 3 Art. 94 del Decreto Legislativo 3 aprile 2006, n. 152.

Zona di rispetto: La zona di rispetto (ZR) è costituita dalla porzione di territorio circostante la zona di tutela assoluta da sottoporre a vincoli e destinazioni d'uso tali da tutelare qualitativamente e quantitativamente la risorsa idrica captata e può essere suddivisa in zona di rispetto ristretta e zona di rispetto allargata, in relazione alla tipologia dell'opera di presa o captazione e alla situazione locale di vulnerabilità e rischio della risorsa (commi 4-5 Art. 94 del Decreto Legislativo 3 aprile 2006, n. 152).

CAPO 2 - INDAGINI ED APPROFONDIMENTI GEOLOGICI, NORME COSTRUZIONI E NORME SISMICHE

ART. 1 - INDICAZIONI GENERALI

Tutte le informazioni o i dati deducibili dagli elaborati descrittivi o dalla cartografia allegata allo studio "Aggiornamento della Componente geologica, idrogeologica e sismica a supporto del piano di governo del territorio", contenuto integralmente nel Documento di Piano, hanno puramente una funzione di supporto alla pianificazione urbanistica e territoriale pertanto non possono essere considerati sostitutivi delle indagini specifiche prescritte dal D.M. 17 gennaio 2018 Norme tecniche per le costruzioni.

ART. 2 - PROGETTAZIONE GEOTECNICA

I) Il progetto di ogni opera o intervento dovrà prevedere sia la caratterizzazione e la modellazione geologica del sito (ovvero la ricostruzione dei caratteri litologici, stratigrafici, strutturali, idrogeologici, geomorfologici e, più in generale, di pericolosità geologica del territorio) sia il modello geotecnico (ovvero uno schema rappresentativo delle condizioni stratigrafiche, del regime delle pressioni interstiziali e della caratterizzazione fisico-meccanica dei terreni e delle rocce comprese nel volume significativo) da definirsi attraverso specifiche indagini e prove che il progettista deve individuare in base alle scelte tipologiche dell'opera o dell'intervento e alle previste modalità esecutive e la cui tipologia e numero dovranno essere programmati in funzione del tipo di opera o di intervento e della complessità del contesto geologico.

II) I risultati dello studio rivolto alla caratterizzazione e modellazione geologica, devono essere esposti in una specifica **relazione geologica**; le scelte progettuali, il programma e i risultati delle indagini, la caratterizzazione e la modellazione geotecnica, unitamente ai calcoli per il dimensionamento geotecnico delle opere e alla descrizione delle fasi e modalità costruttive, devono essere illustrati in una specifica **relazione geotecnica**.

III) Lo studio geologico-idrogeologico dovrà definire in modo particolare:

- i lineamenti e processi geomorfologici, dissesti in atto o potenziali;
- la successione litostratigrafica locale (natura e descrizione spaziale dei litotipi, stato di alterazione, fratturazione e degradabilità);
- i caratteri geostrutturali generali (geometria e caratteristiche delle superfici delle discontinuità);
- lo schema della circolazione idrica sotterranea;
- valutazione della possibilità di smaltimento in loco delle acque derivanti dalla impermeabilizzazione dei suoli e presenza di un idoneo recapito finale per le acque non smaltibili in loco.

IV) La caratterizzazione geotecnica dei terreni deve interessare il volume significativo ovvero la parte di sottosuolo influenzata, direttamente o indirettamente, dalla costruzione del manufatto e che influenza il manufatto stesso.

V) Le indagini e gli approfondimenti prescritti per le classi di fattibilità 2, 3 e 4 (limitatamente ai casi consentiti) dovranno essere realizzati **prima della progettazione degli interventi** ed i risultati esposti in specifici documenti (di cui al precedente punto III), per infrastrutture e/o edificazioni di nuova realizzazione e per ogni intervento che preveda modifiche delle caratteristiche delle strutture di fondazione già esistenti e/o dei carichi su di esse applicati; copia delle indagini effettuate e della relazione geologica di supporto deve essere consegnata, congiuntamente alla restante documentazione, in sede di **presentazione dei Piani Attuativi (l.r. 12/05, art. 14) o in sede di richiesta del Permesso di Costruire (l.r. 12/05, art. 38)**.

VI) Esclusivamente ai casi di costruzioni o di interventi di modesta rilevanza, che ricadano in zone ben conosciute dal punto di vista geotecnico, la progettazione potrà essere basata sull'esperienza e sulle conoscenze disponibili, ferma restando la piena responsabilità del progettista su ipotesi e scelte progettuali.

VII) PIANI ATTUATIVI

Rispetto alla componente geologica ed idrogeologica, la documentazione minima da presentare a corredo del piano attuativo dovrà necessariamente contenere tutte le indagini e gli approfondimenti geologici prescritti per le classi di fattibilità geologica in cui ricade il piano attuativo stesso, che a seconda del grado di approfondimento, potranno essere considerati come anticipazioni o espletamento di quanto previsto dal D.M. 17 gennaio 2018 "Norme tecniche per le costruzioni". In particolare dovranno essere sviluppati, sin dalla fase di proposta, gli aspetti relativi a:

- interazioni tra il piano attuativo e l'assetto geologico-geomorfologico e/o l'eventuale rischio idrogeologico;
- interazioni tra il piano attuativo e il regime delle acque superficiali;
- fabbisogni e smaltimenti delle acque (disponibilità dell'approvvigionamento potabile, differenziazione dell'utilizzo delle risorse in funzione della valenza e della potenzialità idrica, possibilità di smaltimento in loco delle acque derivanti dalla impermeabilizzazione dei suoli e presenza di un idoneo recapito finale per le acque non smaltibili in loco).

ART. 3 - STABILITÀ DEI PENDII NATURALI

I) Lo studio delle condizioni di stabilità dovrà essere basato su osservazioni e rilievi di superficie, raccolta di notizie storiche sull'evoluzione dello stato del pendio e su eventuali danni subiti dalle strutture o infrastrutture esistenti, constatazione di movimenti eventualmente in atto e dei loro caratteri geometrici e cinematici, raccolta di dati sulle precipitazioni meteoriche, sui caratteri idrogeologici della zona e sui precedenti eventuali interventi di consolidamento.

II) Lo studio geologico deve precisare l'origine e la natura dei terreni e delle rocce, il loro assetto stratigrafico e tettonico-strutturale, i caratteri ed i fenomeni geomorfologici e la loro prevedibile evoluzione nel tempo, lo schema della circolazione idrica nel sottosuolo attraverso un piano di rilievi ed indagini la cui entità dovrà essere commisurata all'estensione dell'area, alle finalità progettuali e alle peculiarità dello scenario territoriale ed ambientale in cui si opera.

III) In base agli esiti della modellazione geologica di cui al precedente punto II devono essere programmate specifiche indagini finalizzate alla definizione del modello geotecnico; tipologia e posizione delle indagini andranno determinate in funzione dell'estensione dell'area, della disponibilità di informazioni provenienti da precedenti indagini e della complessità delle condizioni idrogeologiche e stratigrafiche del sito in esame; il numero di verticali da esplorare deve essere tale da permettere una descrizione accurata della successione stratigrafica dei terreni interessati da cinematismi di collasso effettivi e potenziali e, in caso di pendii in frana, deve consentire di accertare forma e posizione della superficie o delle superfici di scorrimento esistenti e definire i caratteri cinematici della frana; la profondità e l'estensione delle indagini devono essere fissate in relazione alle caratteristiche geometriche del pendio, ai risultati dei rilievi di superficie nonché alla più probabile posizione della eventuale superficie di scorrimento.

IV) Le verifiche di sicurezza devono essere effettuate con metodi che tengano conto della forma e posizione della superficie di scorrimento, dell'assetto strutturale, dei parametri geotecnici e del regime delle pressioni interstiziali; nel caso di pendii in frana le verifiche di sicurezza devono essere eseguite lungo le superfici di scorrimento che meglio approssimano quella/e riconosciuta/e con le indagini; negli altri casi, la verifica di sicurezza deve essere eseguita lungo superfici di scorrimento cinematicamente possibili, in numero sufficiente per ricercare la superficie critica alla quale corrisponde il grado di sicurezza più basso.

Gli approfondimenti d'indagine non sostituiscono, anche se possono comprendere, le indagini previste dal D.M. 17 gennaio 2018 "Norme Tecniche per le costruzioni".

ART. 4 - NORME PER LE COSTRUZIONI E NORME SISMICHE

I) La progettazione degli interventi edilizi di nuova realizzazione o di ristrutturazione edilizia, restauro e risanamento conservativo e di manutenzione straordinaria che prevedano modifiche delle caratteristiche delle strutture di fondazione già esistenti e/o dei carichi su di esse applicati dovrà risultare conforme ai criteri del D.M. 17 gennaio 2018 "Norme Tecniche per le costruzioni".

II) Con D.G.R. 11 luglio 2014, n. 2129 "Aggiornamento delle zone sismiche in Regione Lombardia (l.r. 1/2000, art.3, c.108, lett. d)" **il territorio comunale di TRADATE viene classificato in zona sismica 4 ai sensi della nuova zonazione sismica (entrata in vigore il 10 aprile 2016).**

III) Nel territorio comunale di TRADATE sulla base delle precedenti analisi geologiche e geomorfologiche, sono state riconosciute le seguenti aree di pericolosità sismica locale (PSL) - rappresentate in Tav. 10.

PSL Z2a

Zona con terreni di fondazione particolarmente scadenti, assimilabile all'Unità Litotecnica del Pianalto ferrettizzato (C). Litologicamente in superficie l'unità è ascrivibile a limi argillosi massivi da originarie ghiaie poligeniche in matrice limoso-argillosa, in seguito profondamente alterate (ferretto).

La Permeabilità dei terreni varia da MOLTO BASSA (in superficie) a BASSA.

I fattori che condizionano la Capacità di infiltrazione idrica nel sottosuolo sono:

- Locale presenza di cavità di diametro anche metrico (occhi pollini).
- Permeabilità molto bassa, drenaggio lento con ridotta capacità di infiltrazione delle acque meteoriche e conseguente tendenza al ristagno idrico superficiale;
- problemi relativi alla circolazione delle acque nel primo sottosuolo (150-200 cm)

PSL Z3a

Zona di ciglio: è evidenziato sulla cartografia da un elemento lineare che mette in risalto l'orlo delle scarpate principali, aventi altezza superiore a 10 m e inclinazione superiore a 10°. Le scarpate così definite devono inoltre presentare:

- un fronte superiore di estensione paragonabile al dislivello altimetrico massimo (H) o comunque non inferiore ai 15 – 20 m;
- un fronte superiore con inclinazione (β) inferiore o uguale ad un quinto dell'inclinazione (α) del fronte principale (per $\beta > 1/5\alpha$ la situazione è da considerarsi pendio);
- il dislivello altimetrico minimo (h) minore ad un terzo del dislivello altimetrico massimo (H), nel caso di scarpata in contropendenza (per $h > 1/3H$ la situazione è da considerarsi una cresta appuntita).

PSL Z3b

Zona di cresta: anch'essa evidenziata sulla cartografia da un elemento lineare che mette in risalto le linee di cresta principali (arrotondate e appuntite).

Tutta la porzione di territorio compresa tra il ciglio di scarpata (Z3a) o la linea di cresta/cocuzzolo (Z3b) e la base del pendio è soggetta, in misura differente, ai fenomeni di amplificazione sismica. L'estensione dell'area di influenza delle linee di scarpata è stata determinata in funzione dell'altezza della scarpata in accordo alle indicazioni di cui all'All. 5 alla D.G.R. n. 9/2616/2011, basate su considerazioni relative alla modalità di propagazione delle onde di taglio nel sottosuolo, come riportato nella seguente tabella.

Classe altimetrica	Classe di inclinazione	Area di influenza
$10 \text{ m} \leq H \leq 20 \text{ m}$	$10^\circ \leq \alpha \leq 90^\circ$	$A_i = H$
$20 \text{ m} \leq H \leq 40 \text{ m}$		$A_i = 3/4 H$
$H > 40 \text{ m}$		$A_i = 2/3 H$

Tabella 4 - determinazione dell'area di influenza

PSL Z4a

Zona di fondovalle con presenza di depositi alluvionali e/o fluvio-glaciali granulari e/o coesivi: in questa zona è compresa tutta la parte centrale ed occidentale del Comune di TRADATE comprendente gran parte del settore urbanizzato. Le unità Litotecniche di riferimento sono:

Piana di Lonate Ceppino (A)

Litologicamente è ascrivibile a Ghiaie poligeniche ed eterometriche in matrice sabbiosa, debolmente limosa. Clasti poco o non alterati, subarrotondati.

La Permeabilità dei terreni varia da MEDIO-ALTA (in superficie) ad ALTA.

I fattori che condizionano la Capacità di infiltrazione idrica nel sottosuolo sono:

- presenza di terreni granulari sciolti senza particolari effetti negativi.
- Drenaggio delle acque buono in superficie

Terrazzo di Tradate (B)

Litologicamente in superficie l'unità è ascrivibile a limi debolmente argillosi con struttura massiva che passano a ghiaie e sabbie grossolane mediamente alterate in matrice limoso argillosa.

La Permeabilità dei terreni varia da BASSA (in superficie) a MEDIA

I fattori che condizionano la Capacità di infiltrazione idrica nel sottosuolo sono:

- Locale presenza di cavità nei primi 10 m circa di profondità (occhi pollini).
- Drenaggio delle acque mediocre in superficie e discreto in profondità;
- problematiche relative alla circolazione delle acque nel primo sottosuolo (150-200 cm).

Piana del Torrente Fontanile (D)

Litologicamente l'unità è ascrivibile a Sabbie e limi con rari ciottoli alternati a livelli ghiaiosi.

La Permeabilità dei terreni varia da MEDIA (in superficie) a ALTA

I fattori che condizionano la Capacità di infiltrazione idrica nel sottosuolo sono:

- In superficie, fino a circa 3-5 m di profondità, terreni fini prevalenti con stato di consistenza da tenero a medio.
- Oltre i 3-5 m prevalenza di terreni granulari sciolti.
- Drenaggio delle acque mediocre in superficie e discreto in profondità.

IV) Prescrizioni

In base alla vigente normativa, per i Comuni ricadenti in Zona 4, i livelli di analisi superiore devono essere applicati nelle seguenti situazioni:

2° livello (fase pianificatoria)	3° livello (fase progettuale)
nelle zone PSL Z3 e Z4 solo per edifici strategici e rilevanti (elenco tipologico di cui al D.D.U.O. 19904/03)	<ul style="list-style-type: none"> – nelle zone PSL Z1, Z2 e Z5 per edifici strategici e rilevanti – nelle aree indagate con il 2° livello quando F_a calcolato > valore soglia comunale

Secondo la normativa vigente, pertanto, nell'ambito del Comune di TRADATE:

a) devono essere soggette all'analisi di 2° livello (che prevede il confronto tra un fattore di amplificazione sismica locale Fa e un valore soglia calcolato per ciascun comune), in fase di pianificazione, *tutte le costruzioni strategiche e rilevanti in progetto* (come elencate nel D.D.U.O. n. 19904/2003, succ. mod. ed integrazioni), *la cui edificazione è prevista nelle aree PSL Z3 e Z4.*

b) devono essere sottoposte all'analisi di 3° livello *tutte le costruzioni strategiche e rilevanti in progetto* (come elencate nel D.D.U.O. n. 19904/2003), *la cui edificazione è prevista nelle aree PSL Z1 e Z2, nonché nelle aree Z3 e Z4, qualora il valore Fa misurato risultasse maggiore del valore soglia previsto.*

Qualora nel Documento di Piano del presente PGT siano previsti in maniera specifica edifici /interventi di cui al citato D.D.U.O., dovranno essere implementate le analisi di 2° livello.

Per il Comune di TRADATE, secondo i dati forniti dalla Regione Lombardia, i valori soglia di Fa, differenziati per suoli di fondazione e per periodi, sono i seguenti:

COMUNE	INTERVALLO	Valori soglia			
		B	C	D	E
TRADATE	0.1 - 0.5	1,4	1,8	2,2	2,0
	0.5 - 1.5	1,7	2,4	4,2	3,1

Le tipologie degli edifici strategici e rilevanti sono definite nel D.D.U.O. 21 novembre 2003, n. 19904, aggiornato con D.D.U.O. 22 maggio 2019, n. 7237 (*Elenco delle tipologie di opere infrastrutturali e di edifici di interesse strategico e di quelli che possono assumere rilevanza per le conseguenze di un eventuale collasso Art. 2 comma 3 OPCM n. 3274/03*)

CAPO 3 - FATTIBILITA' GEOLOGICA DELLE AZIONI DI PIANO

ART. 5 – CRITERI DI SUDDIVISIONE DELLE CLASSI DI FATTIBILITÀ

Classe I – fattibilità senza particolari limitazioni: comprende le aree che non presentano particolari limitazioni all'utilizzo a scopi edificatori e/o alla modifica della destinazione d'uso e per le quali deve essere direttamente applicato quanto prescritto dal D.M. 17 gennaio 2018 "*Norme tecniche per le costruzioni*"; nel territorio comunale di TRADATE non sono stati individuati settori tali da poter essere inseriti in questa classe di fattibilità.

Classe II – fattibilità con modeste limitazioni: per le aree ricadenti in classe 2 di fattibilità geologica sono consentiti gli interventi edilizi di cui alla L.R. 12/2005 s.m.i., Art. 27, commi a, b, c, d, e, fermo restando specifiche limitazioni eventualmente indicate.

La classe comprende le zone nelle quali sono state riscontrate modeste limitazioni all'utilizzo a scopi edificatori e/o alla modifica della destinazione d'uso che possono essere superate mediante approfondimenti di indagine e accorgimenti tecnico-costruttivi e senza l'esecuzione di opere di difesa.

Classe III - fattibilità con consistenti limitazioni: per le aree ricadenti in classe 3 di fattibilità geologica sono consentiti gli interventi edilizi di cui alla L.R. 12/2005 s.m.i., Art. 27, commi a, b, c, d, e, fermo restando specifiche limitazioni eventualmente indicate.

La classe comprende le zone nelle quali sono state riscontrate consistenti limitazioni all'utilizzo a scopi edificatori e/o alla modifica della destinazione d'uso per le condizioni di pericolosità/vulnerabilità individuate, per il superamento delle quali potrebbero rendersi necessari interventi specifici o opere di difesa.

Classe IV - fattibilità con gravi limitazioni: per gli edifici esistenti sono consentite esclusivamente le opere relative ad interventi di demolizione senza ricostruzione, manutenzione ordinaria e straordinaria, restauro, risanamento conservativo, come definiti dall'art. 27, comma 1, lettere a), b) della l.r. 12/05, senza aumento di superficie o volume e senza aumento del carico insediativo.

La classe comprende aree in cui l'alta pericolosità/vulnerabilità comporta gravi limitazioni all'utilizzo a scopi edificatori e/o alla modifica della destinazione d'uso. In tali zone deve essere esclusa qualsiasi nuova edificazione, ivi comprese quelle interrate, se non opere tese al consolidamento o alla sistemazione idrogeologica per la messa in sicurezza dei siti. Sono consentite le innovazioni necessarie per l'adeguamento alla normativa antisismica. Eventuali infrastrutture pubbliche e di interesse pubblico possono essere realizzate solo se non altrimenti localizzabili; dovranno comunque essere puntualmente e attentamente valutate in funzione della tipologia di dissesto e del grado di rischio che determinano l'ambito di pericolosità/vulnerabilità omogenea. A tal fine, alle istanze per l'approvazione da parte dell'autorità comunale, deve essere allegata apposita relazione geologica e geotecnica che dimostri la compatibilità degli interventi previsti con la situazione di grave rischio idrogeologico.

ART. 6 – INDIRIZZI GENERALI

I) Le prescrizioni e le limitazioni d'uso relative alle classi di fattibilità geologica elencate nel presente capitolo rappresentano una **soglia "minima" di tutela geologica**; sarà pertanto facoltà del gruppo di professionisti incaricati o dell'Amministrazione Comunale prescrivere ulteriori e più dettagliate indagini di approfondimento in relazione alla casistica e alla complessità delle problematiche individuate.

II) Le indagini e gli approfondimenti prescritti per le classi di fattibilità 2, 3 e 4 (limitatamente ai casi consentiti) dovranno essere previsti per infrastrutture e/o edificazioni di nuova realizzazione e per ogni intervento che preveda modifiche delle caratteristiche delle strutture di fondazione già esistenti e/o dei carichi su di esse applicati, fermo restando il rispetto di quanto previsto dal D.M. 17 gennaio 2018 "*Norme tecniche per le costruzioni*".

III) Indipendentemente dalle prescrizioni e indicazioni relative alle singole classi di fattibilità di seguito illustrate si ricorda che:

- le indagini e gli approfondimenti prescritti devono essere realizzati **prima della progettazione degli interventi**, in quanto propedeutici alla pianificazione dell'intervento e alla progettazione stessa;
- copia delle **indagini effettuate** e della **relazione geologica** di supporto deve essere consegnata, congiuntamente alla restante documentazione, in sede di presentazione dei **Piani attuativi** (l.r. 12/05, art. 14) o in sede di **richiesta del permesso di costruire** (l.r. 12/05, art. 38);
- gli approfondimenti di cui sopra non sostituiscono, anche se possono comprendere, le indagini previste dal D.M. 17/01/2018 "*Norme Tecniche per le costruzioni*".

IV) Qualsiasi intervento sul territorio è soggetto all'osservanza delle "*Norme Tecniche per le Costruzioni*" di cui al D.M. 17 gennaio 2018. A tale prescrizione restano sottoposte il progetto e la realizzazione di:

- opere di fondazione,
- opere di sostegno,
- opere in sotterraneo,
- opere e manufatti di materiali sciolti naturali,

- fronti di scavo,
- consolidamento dei terreni interessati dalle opere esistenti, nonché la valutazione della sicurezza dei pendii e la fattibilità di opere che hanno riflessi su grandi aree.

V) Sono comuni a tutte le classi di fattibilità geologica le seguenti prescrizioni vincolanti:

- a) gli scarichi al servizio di porzioni di edificio poste al di sotto del piano strada dovranno essere dotati di strutture di prevenzione rispetto a fenomeni di ritorno dal sistema fognario;
- b) la realizzazione di nuove costruzioni, la ricostruzione a seguito di demolizione o l'ampliamento areale di costruzioni esistenti dovrà essere supportato da relazione indicante le modalità di smaltimento acque piovane e l'adeguatezza dei presidi individuati, nel rispetto dei principi di invarianza idraulica e dello specifico Regolamento regionale;
- c) il mantenimento o l'attivazione di scarichi entro corso d'acqua è subordinata al conseguimento di relativa autorizzazione e alla messa in opera di valvola di non ritorno o alla presentazione di relazione tecnica attestante la compatibilità rispetto al regime idraulico del corpo d'acqua ricettore.

VI) Per le aree ricadenti in classe 2 e 3 di fattibilità geologica sono consentiti gli interventi edilizi di cui alla L.R. 12/2005 s.m.i., Art. 27, commi a, b, c, d, e, fermo restando specifiche limitazioni eventualmente indicate nelle singole sottoclassi.

VII) Per le aree ricadenti in classe 4 di fattibilità geologica sono consentiti gli interventi edilizi di cui alla L.R. 12/2005 s.m.i., Art. 27, commi a, b.

VIII) In applicazione al R.R. n. 7/2017, aggiornato dal r.r. n. 8/2019 «Regolamento recante criteri e metodi per il rispetto del principio dell'**invarianza idraulica ed idrologica** ai sensi dell'articolo 58 bis della legge regionale 11 marzo 2005, n. 12 (Legge per il governo del territorio)», gli Interventi richiedenti le misure di invarianza idraulica e idrologica (ai sensi del DPR 6 giugno 2001, n. 380), sono in via esemplificativa i seguenti:

- ✓ *interventi di ristrutturazione edilizia e urbanistica, nuove costruzioni compresi gli ampliamenti, aree di pavimentazione di superfici esterne e aree di sosta, parcheggi, piazze, interventi di potenziamento strade e realizzazione di nuove strade e piste ciclopedonali che comportino una riduzione della permeabilità preesistente all'urbanizzazione.*

Il progetto edificatorio dovrà comprendere i necessari approfondimenti previsti dal suddetto r.r. a firma di un tecnico abilitato, qualificato e di esperienza nell'esecuzione di stime idrologiche e calcoli idraulici.

Si prescrive che qualsiasi intervento che rientra nell'applicazione del Regolamento regionale 23 novembre 2017 - n. 7, succ. mod. ed integrazioni, ovunque ubicato nel territorio comunale, dovrà essere dotato delle opere previste coerentemente con la zona di appartenenza, la tipologia e dimensionamento dell'intervento.

IX) Si stabilisce che il cambio d'uso di **spazi interrati/seminterrati** finalizzato alla permanenza di persone o all'insediamento di attività, regolamentate nei casi previsti e disciplinati dalle norme vigenti (L.R. n. 7/2017 - ADEMPIMENTI CONNESSI ALL'ATTUAZIONE DELLA NORMATIVA SUL RECUPERO DEI SEMINTERRATI ESISTENTI AI FINI ABITATIVI E PER ALTRI USI) venga attuato secondo quanto definito dalla norma di settore per quanto riguarda i casi consentiti, per gli immobili esistenti, decorsi cinque anni dall'ultimazione dei lavori.

Coerentemente con l' Art. 4 della L.R., con il presente Studio si stabilisce che **nel territorio comunale di TRADATE, indipendentemente dalla Classe di fattibilità geologica**, il recupero degli spazi interrati/seminterrati ai fini abitativi o per insediamento di attività debba essere valutato puntualmente dal proponente dell'intervento, allegando alla richiesta di cambio d'uso la seguente documentazione:

- specifico elaborato tecnico che individui le condizioni di rischio, sia in relazione a fenomeni di risalita della falda, sia in merito ad eventuali anomalie nella rete di collettamento, sulla base delle necessarie indicazioni del gestore del servizio idrico integrato;
- idonea dichiarazione che certifichi le condizioni riscontrate, svincolando l'Amministrazione da ogni responsabilità e/o danno oggettivo.

X) Coerentemente con le condizioni idrologiche osservate e relative criticità, a prescindere dalla Classe di fattibilità assegnata, le eventuali trasformazioni urbanistiche / edilizie non potranno prescindere da una generale **valutazione di compatibilità dei tratti superficiali e sotterranei del Fontanile di Tradate, del Torrente Croesa e del Fosso Re** ai fini del corretto funzionamento nell'area urbanizzata.

XI) Le disposizioni di seguito riportate, congiuntamente alla Relazione tecnica del presente Studio della Componente geologica del PGT, dettano indirizzi e limitazioni d'uso del suolo, derivanti dalla necessità, per i Comuni interessati dalle aree allagabili del PGRA, di procedere obbligatoriamente ad una verifica di coerenza tra i contenuti del proprio strumento urbanistico (PGT) e il PGRA. Il Comune è inoltre tenuto ad effettuare una verifica di coerenza tra il **Piano di Emergenza Comunale (PEC)** vigente e il PGRA e, ove necessario, procedere con l'aggiornamento del PEC, secondo le indicazioni fornite al paragrafo 7 delle *"Disposizioni integrative rispetto a quanto contenuto nella d.g.r. VIII/4732/2007 relative all'attuazione della variante normativa al PAI nel settore della Pianificazione dell'emergenza alla scala comunale"*.

Si stabilisce inoltre che la medesima verifica di coerenza con il PEC dovrà essere impostata per le aree individuate nel PAI, con specifico riferimento alle tipologie Fa (frana attiva) e Fq (frana quiescente), Ee (pericolosità molto elevata), Eb (pericolosità elevata) ed Em (pericolosità media), definendo i potenziali elementi esposti a rischio (costruzioni, assi viabilistici, popolazione, ecc.) ed attuando le normali procedure di pre-allertamento, prevenzione e protezione individuate nel **Piano di Emergenza Comunale (PEC)**, aggiornato ai provvedimenti normativi vigenti.

XII) Per le aree contraddistinte da **potenziali problematiche ambientali**, quali:

- *attività industriali dismesse;*
- *attività comportanti deposito e/o commercio di idrocarburi, ovvero utilizzo e/o deposito e/o commercio di sostanze o preparati pericolosi;*
- *discariche incontrollate di rifiuti speciali e/o tossico-nocivi e/o rifiuti solidi urbani e assimilabili;*
- *presenza di centri di pericolo (serbatoi, terreni di riporto, ecc.).*
- *aree oggetto di piani urbanistici attuativi anche in variante al P.G.T., in relazione alle quali la competente ATS (Agenzia di Tutela della Salute – ex-ASL) ritenga necessario accertare l'eventuale intervenuta alterazione della qualità del suolo,*

come requisiti minimi dovranno essere effettuati i seguenti approfondimenti:

- *mirata indagine ambientale a tutela della salubrità dei suoli e delle falde idriche. I risultati delle indagini di norma sono anche utilizzati ai fini della predisposizione del "piano scavi" ex art. 186 D.lgs. 152/06, succ. mod. ed integrazioni, Decreto del Ministero dell'ambiente e della tutela del territorio e del mare 10 agosto 2012, n. 161 "Regolamento recante la disciplina dell'utilizzazione delle terre e rocce da scavo. circolari ARPA Lombardia.*

L'indagine ambientale è l'insieme di *"verifiche atte ad accertare sussistenza di residuali rischi o fattori di nocività ovvero contaminazioni"*. A livello nazionale, l'indagine ambientale preliminare è citata all'art. 242 D.lgs. 152/06 che si riporta nel seguito.

.....
Art. 242. Procedure operative ed amministrative

1. Al verificarsi di un evento che sia potenzialmente in grado di contaminare il sito, il responsabile dell'inquinamento mette in opera entro ventiquattro ore le misure necessarie di prevenzione e ne dà immediata comunicazione ai sensi e con le modalità di cui all'articolo 304, comma 2. La medesima procedura si applica all'atto di individuazione di contaminazioni storiche che possano ancora comportare rischi di aggravamento della situazione di contaminazione.

2. Il responsabile dell'inquinamento, attuate le necessarie misure di prevenzione, svolge, nelle zone interessate dalla contaminazione, un'indagine preliminare sui parametri oggetto dell'inquinamento e, ove accerti che il livello delle concentrazioni soglia di contaminazione (CSC) non sia stato superato, provvede al ripristino della zona contaminata, dandone notizia, con apposita autocertificazione, al comune ed alla provincia competenti per territorio entro quarantotto ore dalla comunicazione.

In base a quanto sopra, al fine di assicurare nell'ambito dell'attività edificatoria il rispetto dei limiti di accettabilità della contaminazione dei suoli fissati dalla normativa vigente, nella Componente geologica del PGT vengono individuati i siti da sottoporre a verifica per la tutela ambientale del territorio.

Indipendentemente dalla Classe di fattibilità geologica assegnata, per le Aree industriali dismesse o in via di dismissione, per le quali si prevede la trasformazione della destinazione d'uso, si ricorda che preventivamente al rilascio di eventuali autorizzazioni edilizie, dovranno essere richieste **indagini ambientali preliminari per la verifica qualitativa del suolo e del sottosuolo ai sensi del D.lgs. 152/2006, succ. mod. ed integrazioni**. In base ai risultati di tali indagini, sarà necessario attuare le conseguenti fasi di approfondimento quali: piano di caratterizzazione, messa in sicurezza e/o interventi di bonifica secondo le vigenti norme ambientali.

ART. 7 – SOTTOCLASSE 2A DI FATTIBILITÀ GEOLOGICA

ASSENZA DI PARTICOLARI SITUAZIONI DI VULNERABILITÀ

Aree di piana alluvionale o del Livello Fondamentale della pianura (altrimenti denominata *Piana di Lonate Ceppino*), a deposizione fluvioglaciale più recente ubicate nella porzione Occidentale del territorio comunale, contraddistinte da pendenze medie assai modeste

Come requisiti minimi, dovranno essere verificate:

- caratteristiche di portanza dei terreni di fondazione;
- eventuale presenza di interventi di scavo e ritombamento pregressi;
- grado di stabilità degli scavi con riguardo anche alle costruzioni adiacenti sia in corso d'opera che a fine intervento;
- modalità di drenaggio delle acque di pioggia o di corrivazione;
- condizioni di permeabilità dei terreni e l'esatta posizione della falda idrica superficiale che consentiranno di valutare tecnicamente l'opportunità di smaltire in sotterraneo le acque meteoriche, nei casi e con le modalità previste dalle norme vigenti;
- nel caso di modifica di destinazione d'uso di aree produttive, stato di salubrità dei suoli ai sensi del Regolamento locale d'Igiene; qualora venga rilevato uno stato di contaminazione dei terreni o delle acque sotterranee, dovranno avviarsi le procedure previste dal D.Lgs. 152/06 "Norme in materia ambientale".

Prescrizioni vincolanti:

- E' vietata la realizzazione di spazi posti sotto quota piano campagna se non dotati di specifiche opere di impermeabilizzazione rispetto alle acque circolanti nel sottosuolo. Tale prescrizione riguarda: vani scala, vani tecnologici, piani interrati, aree fruibili (es. piazzali, parcheggi ad uso pubblico, parcheggi privati), ecc. Il soggetto attuatore è tenuto a sottoscrivere **atto liberatorio** che escluda ogni responsabilità di terzi in ordine a eventuali futuri danni connessi con il grado di rischio segnalato.
- Gli eventuali interventi effettuati dovranno essere validati da specifica **indagine** a firma di Tecnico abilitato comprovante le condizioni di permeabilità dei terreni e l'esatta posizione della falda idrica superficiale che consentiranno di valutare in primis le possibili interferenze con l'intervento edificatorio e le necessarie opere di mitigazione del rischio. Si dovrà inoltre valutare tecnicamente l'opportunità di smaltire in sotterraneo le acque meteoriche, nei casi e con le modalità previste dalle norme vigenti.
- Gli eventuali interventi dovranno necessariamente prevedere una corretta progettazione, previo dimensionamento, dei sistemi di impermeabilizzazione, allontanamento e smaltimento delle acque bianche. Dovrà essere assolutamente evitato l'instaurarsi di fenomeni di ruscellamento incontrollato (concentrato o diffuso) delle acque meteoriche.

ART. 8 – SOTTOCLASSE 2B DI FATTIBILITÀ GEOLOGICA

ASSENZA DI PARTICOLARI SITUAZIONI DI VULNERABILITÀ

- **Aree di Piana fluvioglaciale rissiana o terrazzo intermedio** (altrimenti denominato *Terrazzo di Tradate*), localizzate nel settore centrale del Comune, a separazione del comparto mindelliano più rilevato dal livello fondamentale della pianura.
- **Aree ascrivibili alla *Piana del Torrente Fontanile***, ovvero all'ambito di paleodivagazione e di espansione delle piene del fontanile in epoche storiche.

Come requisiti minimi, dovranno essere verificate:

- caratteristiche di portanza dei terreni di fondazione;
- eventuale presenza di interventi di scavo e ritombamento pregressi;
- grado di stabilità degli scavi con riguardo anche alle costruzioni adiacenti sia in corso d'opera che a fine intervento;
- modalità di drenaggio delle acque di pioggia o di corrivazione.
- condizioni di permeabilità dei terreni e l'esatta posizione della falda idrica superficiale che consentiranno di valutare tecnicamente l'opportunità di smaltire in sotterraneo le acque meteoriche, nei casi e con le modalità previste dalle norme vigenti;
- stato di salubrità dei suoli ai sensi del Regolamento locale d'Igiene nel caso di modifica di destinazione d'uso di aree produttive; qualora venga rilevato uno stato di contaminazione dei terreni o delle acque sotterranee, dovranno avviarsi le procedure previste dal D.Lgs. 152/06 "Norme in materia ambientale".

Prescrizioni vincolanti:

- E' vietata la realizzazione di spazi posti sotto quota piano campagna se non dotati di specifiche opere di impermeabilizzazione rispetto alle acque circolanti nel sottosuolo. Tale prescrizione riguarda: vani scala, vani tecnologici, piani interrati, aree fruibili (es. piazzali, parcheggi ad uso pubblico, parcheggi privati), ecc. Il soggetto attuatore è tenuto a sottoscrivere **atto liberatorio** che escluda ogni responsabilità di terzi in ordine a eventuali futuri danni connessi con il grado di rischio segnalato.
- Gli eventuali interventi effettuati dovranno essere validati da specifica **indagine** a firma di Tecnico abilitato comprovante le condizioni di permeabilità dei terreni e l'esatta posizione della falda idrica superficiale che consentiranno di valutare in primis le possibili interferenze con l'intervento edificatorio e le necessarie opere di mitigazione del rischio. Si dovrà inoltre valutare tecnicamente l'opportunità di smaltire in sotterraneo le acque meteoriche, nei casi e con le modalità previste dalle norme vigenti.
- Gli eventuali interventi dovranno necessariamente prevedere una corretta progettazione, previo dimensionamento, dei sistemi di impermeabilizzazione, allontanamento e smaltimento delle acque bianche. Dovrà essere assolutamente evitato l'instaurarsi di fenomeni di ruscellamento incontrollato (concentrato o diffuso) delle acque meteoriche.

ART. 9 – SOTTOCLASSE 3A DI FATTIBILITÀ GEOLOGICA

AREE VULNERABILI DAL PUNTO DI VISTA IDRAULICO

Aree di piana alluvionale a pericolosità media o moderata (Em del PAI), già individuate nell'Elaborato 2 del PAI, corrispondenti a parte delle aree appartenenti al reticolo secondario collinare e montano (RSCM) interessate da alluvioni rare (P1/L) nelle mappe della pericolosità e del rischio di alluvioni del PGRA.

Come requisiti minimi, tali aree dovranno essere subordinate a specifico studio di dettaglio, in dettaglio:

- caratteristiche di portanza dei terreni di fondazione;
- profondità della falda sotterranea e frangia di oscillazione periodica;
- eventuale presenza di interventi di scavo e ritombamento pregressi;
- grado di stabilità degli scavi con riguardo anche alle costruzioni adiacenti sia in corso d'opera che a fine intervento;
- modalità di drenaggio delle acque di pioggia o di corrivazione.
- condizioni di permeabilità dei terreni e l'esatta posizione della falda idrica superficiale che consentiranno di valutare tecnicamente l'opportunità di smaltire in sottterraneo le acque meteoriche, nei casi e con le modalità previste dalle norme vigenti
- per gli interventi che comportano modifica di destinazione d'uso si richiedono verifiche locali preventive alla progettazione per minimizzare l'esposizione al rischio.

Per tutti gli interventi edificatori e opere ammissibili sono necessari inoltre i seguenti approfondimenti:

- valutazione della compatibilità idraulica nei riguardi delle condizioni locali di rischio secondo la metodologia riportata nell'*Allegato 4 della D.G.R. 2616/2011*
- indagine geognostica commisurata alla tipologia e all'entità dell'intervento in ottemperanza al D.M. 17/01/2018.

Prescrizioni vincolanti:

Per tutti gli interventi edificatori e opere ammissibili dovranno essere attuate le opere conseguenti agli approfondimenti tecnici di cui sopra, oltre agli accorgimenti per la prevenzione dei rischi di allagamento anche ai danni dei vani interrati.

Sono ammissibili opere edificatorie di ogni tipologia, comprese quelle che prevedono una significativa estensione areale.

Nelle Aree di piana alluvionale a pericolosità media o moderata (**Sottoclasse 3A**), indicate come aree Em del P.A.I., per tutti gli interventi edificatori e opere ammissibili dovranno essere attuate le opere conseguenti agli approfondimenti tecnici di cui sopra per la valutazione locale dei battenti idrici, ovvero gli accorgimenti per la prevenzione dei rischi di allagamento anche ai danni dei vani interrati.

Per finalizzare la riduzione del rischio dei fenomeni alluvionali si dovranno inserire nel Piano di Emergenza Comunale gli scenari concernenti il rischio di esondazione. Ciascuno scenario individuato deve contenere una valutazione delle zone interessate dagli allagamenti, la tipologia e il numero delle strutture e infrastrutture interessate, la quantificazione delle persone che vivono o frequentano abitualmente tali aree e ogni altra informazione utile per la gestione dell'emergenza

ART. 10 – SOTTOCLASSE 3B DI FATTIBILITÀ GEOLOGICA

AREE VULNERABILI DAL PUNTO DI VISTA IDROGEOLOGICO E GEOTECNICO

Aree comprese nel Terrazzo a ferretto (altrimenti denominato *Pianalto ferrettizzato*) ubicate nella porzione Nord-orientale del Comune di TRADATE.

Il pianalto mindelliano rappresenta la superficie terrazzata più elevata ed antica dell'area in esame; oltre che per morfologia e condizioni altimetriche, queste aree si distinguono per l'intenso grado di alterazione pedogenetica dei materiali originari, che danno luogo ai cosiddetti "ferretti". In generale, si segnalano falde sospese a debole profondità dal p.c., fenomeni di drenaggio lento o difficoltoso con possibilità di ristagno sul fondo di scavi aperti e problematiche connesse allo smaltimento delle acque meteoriche.

Come requisiti minimi, tali aree dovranno essere subordinate a specifico studio di dettaglio per idoneamente valutare:

- caratteristiche di portanza dei terreni di fondazione;
- condizioni di Permeabilità, drenaggio e capacità di infiltrazione delle acque meteoriche; possibile tendenza al ristagno idrico superficiale;
- presenza di acque nel sottosuolo e possibili interferenze con le opere di progetto,
- locale presenza di cavità di diametro anche metrico (occhi pollini);
- eventuale presenza di interventi di scavo e ritombamento pregressi,
- grado di stabilità degli scavi con riguardo anche alle costruzioni adiacenti sia in corso d'opera che a fine intervento,
- capacità di smaltimento delle acque di pioggia nel sottosuolo.

In considerazione delle potenziali condizioni di dissesto idrogeologico, qualsiasi intervento, soprattutto se comporta scavi poco profondi, dovrà essere valutato puntualmente al fine di evitare interferenze negative con la falda acquifera e viceversa.

Gli eventuali interventi non altrove localizzabili verranno supportati da:

- approfondimenti di carattere idrogeologico e geotecnico secondo un programma stabilito dal tecnico incaricato e commisurati all'entità delle opere da realizzare.
- **dimensionamento, dei sistemi di impermeabilizzazione, allontanamento e smaltimento delle acque bianche, evitando l'instaurarsi di fenomeni di ruscellamento incontrollato (concentrato o diffuso)** delle acque meteoriche.

Prescrizioni vincolanti:

a) Nella **Sottoclasse 3B** si dovranno predisporre **Indagini geotecnico-idrogeologiche puntuali** relativamente a nuovi interventi edificatori/costruzioni/opere sistematorie di cui alle tipologie compatibili con la rispettiva Sottoclasse ed agli ampliamenti, ricostruzioni e consolidamenti delle strutture/costruzioni esistenti per la determinazione delle caratteristiche geotecniche dei terreni di fondazione, oltre che per la possibile presenza di falde subaffioranti o sospese. Si dovrà determinare, mediante specifica indagine da redigere a cura del richiedente, l'esatta **profondità della superficie freatica** e della **frangia di periodica oscillazione** al fine di stabilire la posizione delle strutture fondazionali.

b) Trattandosi di superfici con potenziali caratteristiche geotecniche scadenti, preliminarmente alla trasformazione ed utilizzo delle superfici ai fini edificatori e/o di infrastrutturazione delle medesime dovranno essere verificate le **condizioni di addensamento, conducibilità idraulica e stabilità dei materiali** in situ mediante idonee indagini geotecniche. In generale e ove possibile, si dovrà prediligere una destinazione non edificatoria.

Eventuali variazioni d'uso saranno possibili solo a seguito di:

- accertamento delle caratteristiche tipologiche di eventuali materiali di riempimento (al fine di verificarne la compatibilità con le possibili destinazioni d'uso);
- realizzazione di operazioni di riassetto ambientale (*art. 21 – L.R. 14/1998*), oltre a quanto previsto dal *D.M. 17.01.2018 (Norme tecniche per le costruzioni)*.

ART. 11 –SOTTOCLASSE 3C DI FATTIBILITÀ GEOLOGICA

AREE VULNERABILI PER L'INSTABILITÀ DEI VERSANTI

- **Aree potenzialmente franose con pericolosità molto bassa o nulla, bassa e media.** Si tratta di ambiti comunali collocati nella zona del pianalto ferrettizzato, prevalentemente in posizione marginale.
- **Aree di scarpata di raccordo tra i terrazzi.** Si tratta di settori con pendenze blande (inclinazione media compresa tra 10° e 20°) di raccordo tra i terrazzi morfologici.

In considerazione delle potenziali condizioni di instabilità, nel caso di modesti interventi edificatori e/o sistematori, dovranno essere valutate idonee soluzioni per il collettamento e la regimazione delle acque meteoriche, per l'inserimento paesaggistico dell'intervento e per la compensazione boschiva (se richiesta).

Come requisiti minimi, tali aree dovranno essere subordinate a specifico studio di dettaglio con:

- valutazione di rischio idrogeologico per interazione con eventuali orli di terrazzo o variazioni di pendenza;
- verifica di stabilità del pendio allo stato di fatto ed allo stato finale;
- verifica delle condizioni di drenaggio e smaltimento delle acque;
- verifica delle interazioni con costruzioni adiacenti;
- caratteristica di portanza dei terreni di fondazione.

Nel caso di esecuzione di scavi o sbancamenti dovrà essere valutata la stabilità dei fronti e dei versanti adiacenti sia in corso d'opera che a fine intervento.

L'esecuzione di interventi di modifica dell'uso del suolo, o da creazione di coperture o impermeabilizzazioni anche temporanee, dovranno essere accompagnati da studio idraulico di verifica della compatibilità delle alterazioni indotte sulle condizioni di deflusso superficiale.

Prescrizioni vincolanti:

Sono da considerare propedeutiche a qualsiasi intervento i seguenti approfondimenti:

- caratteristiche di portanza dei terreni di fondazione;
- profondità della falda sotterranea e frangia di oscillazione periodica;
- eventuale presenza di interventi di scavo e ritombamento pregressi;
- grado di stabilità degli scavi con riguardo anche alle costruzioni adiacenti sia in corso d'opera che a fine intervento;
- modalità di drenaggio delle acque di pioggia o di corrivazione;
- condizioni di permeabilità dei terreni e l'esatta posizione della falda idrica superficiale che consentiranno di valutare tecnicamente l'opportunità di smaltire in sotterraneo le acque meteoriche, nei casi e con le modalità previste dalle norme vigenti.

ART. 12 – SOTTOCLASSE 4A DI FATTIBILITÀ GEOLOGICA

AREE VULNERABILI DAL PUNTO DI VISTA IDRAULICO-IDROGEOLOGICO

Aree di pertinenza Fluviale coincidente per lo più con le aree di Tutela e di Rispetto Fluviale adiacenti ai corsi d'acqua in territorio comunale ancorché individuate mediante apposito Regolamento di Polizia Idraulica (ai sensi delle DGR n. 7/7868 del 25.01.2002 e n. 7/13950 del 01.08.2003 e succ. mod.) e facente parte del demanio idrico comunale.

La medesima Sottoclasse comprende le aree **Ee – aree coinvolgibili da fenomeni con pericolosità molto elevata** (*dissesti morfologici di carattere torrentizio lungo le aste dei corsi d'acqua, Elaborato 2 del P.A.I.*) lungo gli alvei e gli argini dei corsi d'acqua, ad eccezione dei tratti intubati del Fosso Re e del T. Croesa.

Fattori limitanti:

Vincolo di tutela e polizia idraulica secondo la specifica normativa di cui al R.D. 523/1904 ed al Regolamento di Polizia Idraulica.

Quanto previsto dall'Art. 9, comma 5 delle NdA del P.A.I. per le aree Ee– *aree coinvolgibili da fenomeni con pericolosità molto elevata*.

Divieti e prescrizioni:

le Aree di pertinenza Fluviale sono superfici da mantenere a disposizione per consentire l'accessibilità per interventi di manutenzione e la realizzazione di interventi di difesa dei corsi d'acqua.

Sono consentiti esclusivamente gli interventi definiti dall'art. 27, comma 1, lettere a), b), c) della l.r. 12/05, senza aumento di superficie o volume e senza aumento del carico insediativo.

Su tali aree non sussiste indice edificatorio, seppure virtuale, in quanto non assoggettabili a trasformazione urbanistica per natura o per regime giuridico (*rif. sentenza TAR Lombardia n. 1123, Milano IV, del 16.04.2012*).

La delimitazione del vincolo riportato in carta risulta indicativo. La reale delimitazione è soggetta a specifica verifica di sito secondo i criteri individuati in TAV. 13 – Carta dei Vincoli – e nelle presenti Norme Geologiche di Piano.

Indipendentemente dalla destinazione d'uso, dovrà essere evitato qualsiasi intervento o manufatto che comporti la riduzione anche parziale della capacità di invaso delle aree normalmente interessate dalle acque di esondazione, mentre dovranno essere favorite le opere per la ricostituzione degli equilibri naturali e gli interventi di sistemazione idraulica.

Per gli **edifici esistenti** ricadenti in classe 4 sono consentite esclusivamente le opere relative ad interventi di demolizione senza ricostruzione, manutenzione ordinaria e straordinaria, restauro, risanamento conservativo, come definiti dall'art. 27, comma 1, lettere a), b), c) della L.R. 11 marzo 2005 n. 12 "*Legge per il governo del territorio*", senza aumento di superficie o volume e senza aumento del carico insediativo. Sono consentite le innovazioni necessarie per l'adeguamento alla normativa antisismica.

E' fatto salvo quanto previsto per le **infrastrutture pubbliche e di interesse pubblico**, che possono essere realizzate solo se non altrimenti localizzabili e che dovranno comunque essere puntualmente e attentamente valutate in funzione dello specifico fenomeno che determina la situazione di rischio, attraverso studi di compatibilità con le condizioni di dissesto, anche secondo quanto previsto dall'*Allegato 2 alla D.G.R. 30 novembre 2011 – n. IX/2616 "Procedure per la valutazione della pericolosità da frana"*.

Nelle aree **Ee** sono consentiti esclusivamente gli interventi definiti dall'Art. 9, comma 5 delle NdA del P.A.I., ovvero:

- *gli interventi di demolizione senza ricostruzione;*

- *gli interventi di manutenzione ordinaria e straordinaria, di restauro e di risanamento conservativo degli edifici, così come definiti alle lettere a), b) e c) dell'art. 31 della L. 5 agosto 1978, n. 457 (implicitamente abrogato dall'articolo 3 del d.P.R. n. 380 del 2001);*
- *gli interventi volti a mitigare la vulnerabilità degli edifici e degli impianti esistenti e a migliorare la tutela della pubblica incolumità, senza aumenti di superficie e volume, senza cambiamenti di destinazione d'uso che comportino aumento del carico insediativo;*
- *gli interventi necessari per la manutenzione ordinaria e straordinaria di opere pubbliche e di interesse pubblico e di restauro e di risanamento conservativo di beni di interesse culturale, compatibili con la normativa di tutela;*
- *i cambiamenti delle destinazioni colturali, purché non interessanti una fascia di ampiezza di 4 m dal ciglio della sponda ai sensi del R.D. 523/1904;*
- *gli interventi volti alla ricostituzione degli equilibri naturali alterati e alla eliminazione, per quanto possibile, dei fattori incompatibili di interferenza antropica;*
- *le opere di difesa, di sistemazione idraulica e di monitoraggio dei fenomeni;*
- *la ristrutturazione e la realizzazione di infrastrutture lineari e a rete riferite a servizi pubblici essenziali non altrimenti localizzabili e relativi impianti, previo studio di compatibilità dell'intervento con lo stato di dissesto esistente validato dall'Autorità competente. Gli interventi devono comunque garantire la sicurezza dell'esercizio delle funzioni per cui sono destinati, tenuto conto delle condizioni idrauliche presenti;*
- *l'ampliamento o la ristrutturazione degli impianti di trattamento delle acque reflue;*
- *l'esercizio delle operazioni di smaltimento e recupero dei rifiuti già autorizzate.*

Ai sensi della D.G.R. X/6738/17, i Comuni **sono tenuti a effettuare una valutazione più dettagliata delle condizioni di pericolosità e rischio locali** secondo le metodologie riportate nell'Allegato 4 alla d.g.r. IX/2616/2011, entro le aree che risultano classificate come R4 - rischio molto elevato secondo quanto previsto per il recepimento del PGRA nello strumento urbanistico comunale.

ART. 13 – SOTTOCLASSE 4B DI FATTIBILITÀ GEOLOGICA

AREE VULNERABILI DAL PUNTO DI VISTA IDRAULICO-IDROGEOLOGICO

Aree esondabili a pericolosità elevata (Eb del PAI) corrispondono alle aree appartenenti al reticolo secondario collinare e montano (RSCM) rispettivamente interessate da alluvioni poco frequenti (P2/M) nelle mappe della pericolosità e del rischio di alluvioni del PGRA, cui si applica la normativa PAI, art. 9.

Fattori limitanti:

Quanto previsto dal PAI – art. 9, commi 5 e 6 delle Norme di Attuazione.

Divieti e prescrizioni:

Nelle aree esondabili a pericolosità elevata (Eb del PAI) non sono ammissibili nuove edificazioni e sono auspicabili interventi di consolidamento dei versanti, prevenzione del dissesto idrogeologico e regimazioni idrauliche; sono altresì ammissibili le opere infrastrutturali pubbliche e d'interesse pubblico (reti tecnologiche) non altrimenti localizzabili.

In queste aree sono esclusivamente consentiti gli interventi così come definiti dall'art. 9, commi 5 e 6 delle N.T.A. del Piano stralcio per l'Assetto Idrogeologico del Fiume Po (PAI), ovvero:

- *gli interventi di demolizione senza ricostruzione;*
- *gli interventi di manutenzione ordinaria e straordinaria, di restauro e di risanamento conservativo degli edifici, così come definiti alle lettere a), b) e c) dell'art. 31 della L. 5 agosto 1978, n. 457(implicitamente abrogato dall'articolo 3 del d.P.R. n. 380 del 2001);*
- *gli interventi volti a mitigare la vulnerabilità degli edifici e degli impianti esistenti e a migliorare la tutela della pubblica incolumità, senza aumenti di superficie e volume, senza cambiamenti di destinazione d'uso che comportino aumento del carico insediativo;*

- *gli interventi necessari per la manutenzione ordinaria e straordinaria di opere pubbliche e di interesse pubblico e di restauro e di risanamento conservativo di beni di interesse culturale, compatibili con la normativa di tutela;*
- *i cambiamenti delle destinazioni colturali, purché non interessanti una fascia di ampiezza di 4 m dal ciglio della sponda ai sensi del R.D. 523/1904;*
- *gli interventi volti alla ricostituzione degli equilibri naturali alterati e alla eliminazione, per quanto possibile, dei fattori incompatibili di interferenza antropica;*
- *le opere di difesa, di sistemazione idraulica e di monitoraggio dei fenomeni;*
- *la ristrutturazione e la realizzazione di infrastrutture lineari e a rete riferite a servizi pubblici essenziali non altrimenti localizzabili e relativi impianti, previo studio di compatibilità dell'intervento con lo stato di dissesto esistente validato dall'Autorità competente. Gli interventi devono comunque garantire la sicurezza dell'esercizio delle funzioni per cui sono destinati, tenuto conto delle condizioni idrauliche presenti;*
- *l'ampliamento o la ristrutturazione degli impianti di trattamento delle acque reflue;*
- *l'esercizio delle operazioni di smaltimento e recupero dei rifiuti già autorizzate.*

Per finalizzare la riduzione del rischio dei fenomeni alluvionali è necessario inserire nel Piano di Emergenza Comunale gli scenari concernenti il rischio di esondazione. Ciascuno scenario individuato deve contenere una valutazione delle zone interessate dagli allagamenti, la tipologia e il numero delle strutture e infrastrutture interessate, la quantificazione delle persone che vivono o frequentano abitualmente tali aree e ogni altra informazione utile per la gestione dell'emergenza.

ART. 14 –SOTTOCLASSE 4C DI FATTIBILITÀ GEOLOGICA

Aree di tutela assoluta dei pozzi ad uso idropotabile, definite ai sensi del D.Lgs. n. 152/2006.

Divieti e prescrizioni:

Tali aree, rappresentate dai comparti immediatamente circostanti alle captazioni con estensione di raggio di 10.0m attorno ad esse, devono essere adibite esclusivamente ad opere di captazione e ad infrastrutture di servizio (D.Lgs. n. 152/2006). Per ragioni di sicurezza, le medesime devono essere adeguatamente protette.

Inoltre, nelle aree di rispetto dei POZZI / CAPTAZIONI AD USO IDROPOTABILE circostanti alle precedenti aree di tutela e ridelimitate secondo la D.G.R. n. 15137/1996, sono vietate le seguenti attività o destinazioni (D.Lgs. 152/2006):

- *Dispersione di acque reflue e fanghi, anche se depurati;*
- *Accumulo di concimi chimici, fertilizzanti e pesticidi;*
- *Spandimento di concimi chimici, fertilizzanti e pesticidi (salvo quanto indicato in specifici piani di utilizzazione);*
- *Dispersione nel sottosuolo di acque meteoriche provenienti da piazzali o strade;*
- *Aree cimiteriali;*
- *Apertura di cave in connessione con la falda;*
- *Apertura di pozzi, ad eccezione di quelli idropotabili e di quelli finalizzati alla tutela della caratteristiche qualitative della risorsa;*
- *Gestione di rifiuti;*
- *Stoccaggio di prodotti e sostanze chimiche pericolose, sostanze radioattive;*
- *Centri di raccolta, demolizione e rottamazione di autoveicoli;*
- *Pozzi perdenti;*
- *Pascolo e stabulazione del bestiame.*

La Regione, attraverso la *Delibera di G.R. 10 aprile 2003 n. 7/12693* disciplina all'interno delle aree di rispetto le seguenti attività e strutture:

- *realizzazione di fognature;*
- *realizzazione di opere e infrastrutture di edilizia residenziale e relativa urbanizzazione;*
- *realizzazione di infrastrutture viarie, ferroviarie ed in genere infrastrutture di servizio;*

– *pratiche agricole.*

Con successivo provvedimento regionale, per quanto riguarda la **realizzazione di fognature** in ottemperanza ai contenuti della D.G.R. 10 aprile 2003 n. 7/12693 i nuovi tratti di fognatura da situare nelle zone di rispetto dovranno:

- costituire un sistema a tenuta bidirezionale, cioè dall'interno verso l'esterno e viceversa, e recapitare esternamente all'area medesima;
- essere realizzati evitando, ove possibile, la presenza di manufatti che possano costituire elemento di discontinuità, quali i sifoni e opere di sollevamento;
-(omissis)

Nella zona di rispetto di una captazione da acquifero non protetto

- non è consentita la realizzazione di fosse settiche, pozzi perdenti, bacini di accumulo di liquami e impianti di depurazione;
- è in generale opportuno evitare la dispersione di acque meteoriche, anche provenienti da tetti, nel sottosuolo e la realizzazione di vasche di laminazione e di prima pioggia.
- per tutte le fognature nuove (principali, secondarie, allacciamenti) insediate nella zona di rispetto sono richieste le verifiche di collaudo.

Nelle zone di rispetto:

- per la progettazione e la costruzione degli edifici e delle infrastrutture di pertinenza non possono essere eseguiti sondaggi e indagini di sottosuolo che comportino la creazione di vie preferenziali di possibile inquinamento della falda;
- le nuove edificazioni possono prevedere volumi interrati che non dovranno interferire con la falda captata, ...(omissis).

In tali zone non è inoltre consentito:

- la realizzazione, a servizio delle nuove abitazioni, di depositi di materiali pericolosi non gassosi, anche in serbatoi di piccolo volume a tenuta, sia sul suolo sia nel sottosuolo;
- l'insediamento di condotte per il trasporto di sostanze pericolose non gassose;
- l'utilizzo di diserbanti e fertilizzanti all'interno di parchi e giardini, ...(omissis).

Nelle zone di rispetto è consentito l'insediamento di nuove infrastrutture viarie e ferroviarie, fermo restando che:

- le infrastrutture viarie a elevata densità di traffico (autostrade, strade statali, provinciali, urbane a forte transito) devono essere progettate e realizzate in modo da garantire condizioni di sicurezza dallo sversamento ed infiltrazione di sostanze pericolose in falda, ...(omissis);
- lungo tali infrastrutture non possono essere previsti piazzali per la sosta, per il lavaggio di mezzi di trasporto o per il deposito, sia sul suolo sia nel sottosuolo, di sostanze pericolose non gassose;
- lungo gli assi ferroviari non possono essere realizzati binari morti adibiti alla sosta di convogli che trasportano sostanze pericolose.

Nei tratti viari o ferroviari che attraversano la zona di rispetto è vietato il deposito e lo spandimento di sostanze pericolose, quali fondenti stradali, prodotti antiparassitari ed erbicidi, a meno di non utilizzare sostanze che presentino una ridotta mobilità nei suoli.

Per le opere viarie o ferroviarie da realizzare in sottosuolo deve essere garantita la perfetta impermeabilizzazione delle strutture di rivestimento e le stesse non dovranno interferire con l'acquifero captato, ...(omissis).

Nelle zone di rispetto è inoltre vietato lo spandimento di liquami e la stabulazione, l'utilizzo di fertilizzanti di sintesi e di fanghi di origine urbana o industriale.

Infine, qualsiasi intervento o attività di cui all'Art. 94 comma 4 del D.Lgs. 152/06 e di cui al punto 3–All. 1 della d.g.r. 7/12693/2003 entro le Zone di Rispetto è comunque subordinato all'esecuzione di studio idrogeologico di dettaglio che porti ad una **riperimetrazione di tali zone secondo i criteri temporale o idrogeologico** (come da d.g.r. 6/15137/1996) o tale da accertare la compatibilità dell'intervento con lo stato di vulnerabilità della risorsa idrica e dia apposite prescrizioni sulle modalità di attuazione degli interventi stessi.

ART. 15 –SOTTOCLASSE 4D FATTIBILITÀ GEOLOGICA

AREE VULNERABILI PER L'INSTABILITÀ DEI VERSANTI

Aree in ambito collinare, a moderata / elevata acclività, potenzialmente vulnerabili per l'instabilità dei versanti.

Si tratta di ambiti comunali collocati nella zona del pianalto ferrettizzato, prevalentemente in posizione marginale. Sono frequenti fenomeni di degradazione ad opera delle acque meteoriche e incanalate sui materiali limoso-sabbiosi alterati scarsamente permeabili. Oltre che per morfologia e condizioni altimetriche, queste aree si distinguono per l'intenso grado di alterazione pedogenetica dei materiali originari.

Fattori limitanti:

In considerazione delle potenziali condizioni di instabilità, non sono ammissibili nuove edificazioni e sono auspicabili interventi di consolidamento dei versanti, prevenzione del dissesto idrogeologico e regimazioni idrauliche; sono altresì ammissibili le opere infrastrutturali pubbliche e di interesse pubblico (reti tecnologiche) non altrimenti localizzabili.

Divieti e prescrizioni:

Nell'ambito delle aree a moderata / elevata acclività potenzialmente franose sono esclusivamente consentiti:

- *gli interventi di demolizione senza ricostruzione;*
- *gli interventi di manutenzione ordinaria degli edifici, così come definiti alla lettera a) dell'art. 31 della L. 5 agosto 1978, n. 457 (implicitamente abrogato dall'articolo 3 del d.P.R. n. 380 del 2001);*
- *gli interventi volti a mitigare la vulnerabilità degli edifici e degli impianti esistenti e a migliorare la tutela della pubblica incolumità, senza aumenti di superficie e volume, senza cambiamenti di destinazione d'uso che comportino aumento del carico insediativo;*
- *gli interventi necessari per la manutenzione ordinaria e straordinaria di opere pubbliche o di interesse pubblico e gli interventi di consolidamento e restauro conservativo di beni di interesse culturale, compatibili con la normativa di tutela;*
- *le opere di bonifica, di sistemazione e di monitoraggio dei movimenti franosi;*
- *le opere di regimazione delle acque superficiali e sotterranee;*
- *la ristrutturazione e la realizzazione di infrastrutture lineari e a rete riferite a servizi pubblici essenziali non altrimenti localizzabili, previo studio di compatibilità dell'intervento con lo stato di dissesto esistente validato dall'Autorità competente. Gli interventi devono comunque garantire la sicurezza dell'esercizio delle funzioni per cui sono destinati, tenuto conto dello stato di dissesto in essere.*

Nel caso di esecuzione di scavi o sbancamenti dovrà essere valutata la stabilità dei fronti e dei versanti adiacenti sia in corso d'opera che a fine intervento.

L'esecuzione di interventi di modifica dell'uso del suolo, o da creazione di coperture o impermeabilizzazioni anche temporanee, dovranno essere accompagnati da studio idraulico di verifica della compatibilità delle alterazioni indotte sulle condizioni di deflusso superficiale.

Ai fini della riduzione delle condizioni di Rischio, nella **Sottoclasse 4D** si dovranno incentivare:

- Interventi di consolidazione, sistemazione agronomico-forestale e riqualificazione ambientale delle aree in condizioni di dissesto geomorfologico in atto; opere per il collettamento e lo smaltimento delle acque meteoriche;
- Interventi finalizzati al recupero ambientale lungo gli alvei maggiormente interessati da fenomeni erosivi spondali.

CAPO 4 – AREE SOGGETTE AD AMPLIFICAZIONE SISMICA

ART. 16 - LIVELLI DI APPROFONDIMENTO

I) Con riferimento agli scenari di Pericolosità Sismica Locale (PSL) individuati per il territorio comunale di TRADATE con l'analisi di I° livello (inserito nella **zona sismica 4**, rif. D.G.R. 11 luglio 2014, n. 2129) sono richiesti i seguenti livelli di approfondimento:

II° livello:

in fase di pianificazione, devono essere soggette all'analisi di 2° livello (che prevede il confronto tra un fattore di amplificazione sismica locale F_a e un valore soglia calcolato per ciascun comune) *tutte le costruzioni strategiche e rilevanti in progetto* (come elencate nel D.D.U.O. n. 19904/2003, aggiornato con D.D.U.O. n. 7237/2019), la cui edificazione è prevista nelle aree PSL Z3 e Z4.

III° livello:

devono essere sottoposte all'analisi di 3° livello *tutte le costruzioni strategiche e rilevanti in progetto* (come elencate nel D.D.U.O. n. 19904/2003 succ. mod. ed integrazioni), la cui edificazione è prevista nelle aree PSL Z1 e Z2, nonché nelle aree Z3 e Z4, qualora il valore F_a misurato risultasse maggiore del valore soglia previsto. In alternativa all'approfondimento di III° livello è possibile utilizzare lo spettro di norma caratteristico della categoria di suolo superiore.

ART. 17 –DEFINIZIONE DELLE CATEGORIE DI SOTTOSUOLO

I) In ottemperanza a quanto stabilito al § 3.2.2 del D.M. 17 gennaio 2018 ai fini della definizione dell'azione sismica di progetto, si rende necessario valutare l'effetto della risposta sismica locale mediante specifiche analisi, come indicato nel § 7.11.3 (D.M. 17 gennaio 2018); in assenza di tali analisi, per la definizione dell'azione sismica si può fare riferimento a un approccio semplificato, che si basa sull'individuazione di categorie di sottosuolo di riferimento (Tab. 3.2.II e 3.2.III D.M. 17 gennaio 2018).

II) Fatta salva la necessità della caratterizzazione geotecnica dei terreni nel volume significativo ai sensi del D.M. 17 gennaio 2018 è obbligatoria la definizione della categoria di sottosuolo mediante indagini geofisiche in foro (down-hole o cross-hole) o di superficie (SASW–Spectral Analysis of Surface Waves; MASW–Multichannel Analysis of Surface Waves o REMI–Refraction Microtremor for Shallow Shear Velocity) **per qualsiasi intervento urbanistico-edilizio, ovvero per tutte le costruzioni di classe IV, III** di cui al § 2.4.2 del D.M. 17 gennaio 2018 e per quelle in **classe II** limitatamente a complessi residenziali ed industriali strutturalmente consistenti e opere infrastrutturali di maggiore importanza anche se non ricadenti nel d.d.u.o. 21/11/2003 n. 19904, succ. mod. ed integrazioni, fermo restando la facoltà del Comune di richiederla anche alle altre categorie di edifici.

ART. 18 - OPERE ED EDIFICI STRATEGICI E RILEVANTI

I) Sono definiti edifici strategici e rilevanti le seguenti tipologie di strutture:

Elenco delle tipologie di opere infrastrutturali e di edifici di interesse strategico e di quelli che possono assumere rilevanza per le conseguenze di un eventuale collasso Art. 2 comma 3 OPCM n. 3274/03 di cui al Decreto dirigente unità organizzativa 22 maggio 2019 - n. 7237

Aggiornamento del d.d.u.o. 21 novembre 2013 n. 19904 - Approvazione elenco delle tipologie degli edifici ed opere infrastrutturali di interesse strategico e di quelli che possono assumere rilevanza per le conseguenze di un eventuale collasso in attuazione della d.g.r. n. 19964 del 7 novembre 2003.

Edifici di interesse strategico e opere la cui funzionalità durante gli eventi sismici assume rilievo fondamentale per le finalità di protezione civile

Gli edifici di interesse strategico la cui funzionalità durante gli eventi sismici assume rilievo fondamentale per le finalità di protezione civile, sono quelli in tutto o in parte ospitanti funzioni di comando, supervisione e controllo delle operazioni di protezione civile in emergenza.

1 CATEGORIE DI EDIFICI ED OPERE INFRASTRUTTURALI DI COMPETENZA STATALE

Tutte quelle di cui all'elenco A del decreto del Capo Dipartimento della Protezione Civile del 21 ottobre 2003 "Disposizioni attuative dell'art 2, commi 2-3 e 4 dell'ordinanza del Presidente del Consiglio dei Ministri n. 3274 del 20 marzo 2003, recante Primi elementi in materia di criteri generali per la classificazione sismica del territorio nazionale e di normative tecniche per le costruzioni in zona sismica" (pubblicato sulla G.U. n. 252 del 29 ottobre 2003)

2 CATEGORIE DI EDIFICI ED OPERE INFRASTRUTTURALI DI COMPETENZA REGIONALE**EDIFICI**

- a) Edifici destinati a sedi dell'Amministrazione regionale
- b) Edifici destinati a sedi dell'Amministrazione provinciale
- c) Edifici destinati a sedi di Amministrazioni comunali
- d) Edifici destinati a sedi di Comunità Montane (*)
- e) Sale Operative, Centro funzionale e Centri di coordinamento di protezione civile (es. DI.COMA.C, CCS, COM, COC, UCL, ecc..)
- f) Strutture regionali, provinciali e comunali, adibite all'attività logistica per il personale, i materiali e le attrezzature (es. CPE); edifici destinati all'informazione e all'assistenza alla popolazione individuati nei piani provinciali e comunali di protezione civile
- g) Edifici ed opere individuate nei piani di emergenza provinciali e comunali o in altre disposizioni per la gestione dell'emergenza
- h) Strutture ospedaliere di ricovero e cura pubbliche e private dotate di DEA di I o II livello, IRCCS dotati di DEA di I o II livello, centrali operative del 118 e 112 NUE,

OPERE INFRASTRUTTURALI

- i) Strutture connesse con l'approvvigionamento, il deposito e la distribuzione dell'acqua potabile (es. impianti di potabilizzazione, serbatoi, ecc.)
- j) Dighe e grandi invasi
- k) Strutture connesse con la produzione, il deposito, il trasporto e la grande distribuzione di materiali combustibili e di energia elettrica individuati nei piani di protezione civile, nonché strutture connesse agli impianti di cogenerazione al servizio di insediamenti urbani e di aree produttive (sono escluse le reti)
- l) Strutture quali discariche, inceneritori, impianti di trattamento delle acque reflue, il cui collasso può determinare un'interruzione di pubblico servizio, grave nocimento alla salute dei centri abitati circostanti e/o gravi conseguenze in termini di danni ambientali;
- m) Strutture destinate alle comunicazioni e alla trasmissione di dati e informazioni per la gestione dell'emergenza, individuate nei piani di protezione civile (sono escluse le reti)
- n) Autostrade, strade statali e regionali, e relative opere d'arte (ponti, viadotti, gallerie, opere di contenimento e sostegno, ...)
- o) Strade provinciali e comunali ed opere d'arte annesse (ponti, viadotti, gallerie, opere di contenimento e sostegno, ...), individuate nei piani provinciali di emergenza o in altre disposizioni di protezione civile

- p) Reti ferroviarie ed opere annesse come ponti e opere di ingegneria appartenenti alla rete ferroviaria regionale e stazioni/fermate su detta rete individuate nei piani provinciali di emergenza o in altre disposizioni di protezione civile
- q) Aeroporti, eliporti, porti e stazioni lacuali e fluviali individuate nei piani provinciali di emergenza o in altre disposizioni di protezione civile
- r) Altre opere infrastrutturali individuate nei piani provinciali di protezione civile e per la gestione dell'emergenza.

Edifici ed opere che possono assumere rilevanza in relazione alle conseguenze di un eventuale collasso

Gli edifici che possono assumere rilevanza in relazione alle conseguenze di un eventuale collasso sono:

- le costruzioni pubbliche o comunque destinati allo svolgimento di funzioni pubbliche nell'ambito dei quali siano normalmente presenti comunità di dimensioni significative, nonché edifici e strutture aperti al pubblico suscettibili di grande affollamento, il cui collasso può comportare gravi conseguenze in termini di perdite di vite umane;
- le strutture il cui collasso può comportare gravi conseguenze in termini di danni ambientali;
- le costruzioni il cui collasso può determinare danni significativi al patrimonio storico, artistico e culturale.

1 CATEGORIE DI EDIFICI ED OPERE INFRASTRUTTURALI DI COMPETENZA STATALE

Tutte quelle di cui all'elenco B del decreto del Capo Dipartimento della Protezione Civile del 21 ottobre 2003 "Disposizioni attuative dell'art 2, commi 2-3 e 4 dell'ordinanza del Presidente del Consiglio dei Ministri n. 3274 del 20 marzo 2003, recante Primi elementi in materia di criteri generali per la classificazione sismica del territorio nazionale e di normative tecniche per le costruzioni in zona sismica" (pubblicato sulla G.U. n. 252 del 29 ottobre 2003)

2 CATEGORIE DI EDIFICI ED OPERE INFRASTRUTTURALI DI COMPETENZA REGIONALE EDIFICI

- a) Sedi degli Enti pubblici e sedi adibite a funzione pubblica di dimensioni significative e soggette a rilevante accesso di pubblico;
- b) Scuole di ogni ordine e grado; centri di formazione professionale;
- c) Servizi educativi per l'infanzia; d) Strutture universitarie
- e) Strutture di ricovero cura ed Irccs non ricompresi tra gli edifici strategici, Strutture Ambulatoriali Territoriali con superficie complessiva superiore a 1.000 mq, Residenze Sanitario-Assistenziali con ospiti non autosufficienti (comprese RSD e REMS), Hospice, Strutture residenziali di riabilitazione, di assistenza residenziale extraospedaliera, terapeutiche di psichiatria per adulti e neuropsichiatria dell'infanzia e dell'adolescenza.
- f) Chiese ed edifici aperti al culto g) Strutture fieristiche, ricreative, culturali e per lo spettacolo (quali cinema, teatri, auditorium, sale convegni e conferenze, discoteche e luoghi della cultura quali musei, biblioteche e archivi)
- h) Strutture ad alta ricettività quali coperture fisse per spettacoli all'aperto, sagre, luoghi di ristorazione e ospitalità, attività ricreative, con superficie utile maggiore di 200 mq o con capienza complessiva utile superiore a cento unità(**)
- i) Sale ricreative, oratori ed edifici assimilabili per funzioni con capienza utile superiore a cento unità (**);
- j) Stadi ed impianti sportivi, dotati di tribune anche mobili con capienza superiore a 100 persone(**);
- k) Mercati coperti, esercizi e centri commerciali aventi superficie di vendita superiore a 1500 mq e suscettibili di grande affollamento (***)
- l) Palazzi di Giustizia m) Carceri

OPERE INFRASTRUTTURALI

- n) Opere d'arte (ponti, gallerie, ...) sulle strade provinciali e comunali privi di valide alternative la cui interruzione provochi situazioni di emergenza (interruzioni prolungate del traffico verso insediamenti produttivi e/o abitativi).
- o) Stazioni/fermate afferenti a linee non di competenza statale per il trasporto pubblico (stazioni/fermate ferroviarie, metropolitane e bus, nonché stazioni/fermate e depositi tramviari, stazioni/fermate per il trasporto pubblico su fune)

- p) Porti, aeroporti ed eliporti non di competenza statale individuati nei piani provinciali di emergenza o in altre disposizioni per la gestione dell'emergenza.
- q) Strutture non di competenza statale connesse con la produzione, trasporto e distribuzione di energia elettrica
- r) Strutture non di competenza statale connesse con la produzione, trasporto e distribuzione di materiali combustibili (oleodotti, gasdotti, ecc.)
- s) Strutture connesse con il funzionamento di acquedotti locali
- t) Strutture non di competenza statale connesse con i servizi di comunicazione (radio, telefonia fissa e mobile, televisione)
- u) Impianti e industrie, con attività pericolose per l'ambiente (es. materie tossiche, prodotti radioattivi, chimici o biologici potenzialmente inquinanti, ecc.)
- v) Edifici industriali in cui è prevista una presenza contemporanea media superiore a cento unità
- w) Silos di significative dimensioni e industrie rilevanti in relazione alla pericolosità degli impianti di produzione, lavorazione, stoccaggio di prodotti insalubri e pericolosi, quali materie tossiche, gas compressi, materiali esplosivi, prodotti chimici potenzialmente inquinanti, e nei quali può avvenire un incidente rilevante per evento sismico.
- x) Opere di ritenuta di competenza regionale (piccole dighe)

() edifici ospitanti funzioni/attività connesse con la gestione dell'emergenza*

*(**) Riferimento per la capienza (100 persone): art 1 del D.M. 19/08/1996 "Approvazione della regola tecnica di prevenzione incendi per la progettazione, costruzione ed esercizio dei locali di intrattenimento e di pubblico spettacolo." E successive modificazioni e D.M. 19/03/2015 "Aggiornamento della regola tecnica di prevenzione incendi per la progettazione, la costruzione e l'esercizio delle strutture sanitarie pubbliche e private"*

*(***) Il centro commerciale viene definito (d.lgs. n. 114/1998 e successive modificazioni) quale una media o una grande struttura di vendita nella quale più esercizi commerciali sono inseriti in una struttura a destinazione specifica e usufruiscono di infrastrutture comuni e spazi di servizio gestiti unitariamente. In merito a questa destinazione specifica si precisa comunque che i centri commerciali possono comprendere anche pubblici esercizi e attività para-commerciali (quali servizi bancari. Servizi alle persone, ecc.).*

II) Nella progettazione di interventi relativi agli edifici ed alle opere infrastrutturali di cui al decreto del Capo della Protezione Civile 21 ottobre 2003 ovvero per edifici strategici e rilevanti previsti nelle zone sismiche PSL Z1-Z2 o nelle zone PSL Z3-Z4 con F_a calcolato > F_a valore soglia comunale in funzione del tipo di terreno di fondazione B-C-D-E così come per gli edifici strategici e rilevanti di cui all'elenco tipologico d.d.u.o. della Regione Lombardia n. 19904/03 e non rientranti nei tipi indicati nel decreto del Capo della Protezione Civile 21.10.2003 si devono applicare le *Norme Tecniche per le Costruzioni di cui al D.M. 17 gennaio 2018*.

III) La documentazione di progetto dovrà essere comprensiva di:

- indagini geognostiche per la determinazione delle caratteristiche geotecniche dei terreni di fondazione, in termini di caratteristiche granulometriche e di plasticità e di parametri di resistenza e deformabilità, spinte sino a profondità significative in relazione alla tipologia di fondazione da adottare e alle dimensioni dell'opera da realizzare;
- determinazione della velocità di propagazione delle onde di taglio nei primi 30 m di profondità al di sotto del prescelto piano di posa delle fondazioni ottenibile a mezzo di indagini geofisiche in foro o di superficie o attraverso correlazioni empiriche di comprovata validità con prove di resistenza alla penetrazione dinamica o statica. La scelta della metodologia di indagine dovrà essere commisurata all'importanza dell'opera e in ogni caso dovrà essere adeguatamente motivata;

- definizione, con indagini o da bibliografia (banca dati regionale), del modulo di taglio G e del fattore di smorzamento D dei terreni di ciascuna unità geotecnica individuata e delle relative curve di decadimento al progredire della deformazione di taglio γ ;
- definizione del modello geologico-geotecnico di sottosuolo a mezzo di un congruo numero di sezioni geologico-geotecniche, atte a definire compiutamente l'assetto morfologico superficiale, l'andamento dei limiti tra i diversi corpi geologici sepolti, i loro parametri geotecnici, l'assetto idrogeologico e l'andamento della superficie piezometrica;
- individuazione di almeno tre diversi input sismici relativi al sito, sotto forma di accelerogrammi attesi al bedrock (es. da banca dati regionale o nazionale);
- valutazione della risposta sismica locale consistente nel calcolo degli accelerogrammi attesi al suolo mediante codici di calcolo bidimensionali o tridimensionali in grado di tenere adeguatamente conto della non linearità del comportamento dinamico del terreno e degli effetti di amplificazione topografica di sito; codici di calcolo monodimensionali possono essere impiegati solo nel caso in cui siano prevedibili unicamente amplificazioni litologiche e si possano escludere amplificazioni di tipo topografico;
- definizione dello spettro di risposta elastico al sito ossia della legge di variazione dell'accelerazione massima al suolo al variare del periodo naturale.

CAPO 5 - NORME DI POLIZIA IDRAULICA

ART. 19 – NORME GENERALI

Le norme di polizia idraulica si applicano nell'ambito dei corpi idrici appartenenti al Reticolo Idrico Minore e al Reticolo Idrico Principale, nelle relative fasce di rispetto così come identificati nell'apposito studio e si riferiscono esclusivamente alle problematiche di tipo idraulico pertinenti le predette aree ed a quelle ad esse connesse e rimangono pertanto impregiudicate–anche sotto il profilo autorizzativo tutte le altre normative di natura diversa. In particolare, per quanto riguarda le specifiche norme e vincoli eventualmente connessi con le aree sottoposte a normativa PAI, ove comprese entro le predette fasce di rispetto si dovrà intendere come vincolante l'indicazione maggiormente restrittiva.

ART. 20 - RIFERIMENTI NORMATIVI GENERALI

Ai fini delle attività di polizia idraulica si intendono particolarmente richiamate, in via essenziale e non esaustiva, le seguenti disposizioni legislative:

R.D. 523/1904 «*Testo Unico delle disposizioni di legge intorno alle opere idrauliche delle diverse categorie*» e ss.mm.ii;

D.G.R. 7/7868 del 25.01.2002 «*Determinazione del Reticolo idrico principale. Trasferimento delle funzioni di polizia idraulica concernenti il reticolo idrico minore come indicato all'art. 3, comma 114 della L.R. 1/2000. Determinazione dei canoni regionali di polizia idraulica*».

D.G.R. 7/13950 del 01.08.2003 *Modifica della D.G.R. 7/7868 del 25.01.2002 "Determinazione del Reticolo idrico principale. Trasferimento delle funzioni di polizia idraulica concernenti il reticolo idrico minore come indicato all'art. 3, comma 114 della L.R. 1/2000. Determinazione dei canoni regionali di polizia idraulica.*

D.G.R. n. X/2591 del 31.10.2014 - «*Riordino dei reticoli idrici di Regione Lombardia e revisione dei canoni di polizia idraulica*»

D.G.R. n. X/4229 del 23.10.2015 «*Riordino dei reticoli idrici di Regione Lombardia e revisione canoni*»

Delibera Giunta regionale 18 dicembre 2017 - n. X/7581 «*Aggiornamento della d.g.r.23 ottobre 2015 – n.X/4229 e ss.mm.ii. «Riordino dei reticoli idrici di Regione Lombardia e revisione dei canoni di polizia idraulica» e determinazione della percentuale di riduzione dei canoni di polizia idraulica (attuazione della legge regionale 15 marzo 2016, n.4, art.13, comma 4).*

ART. 21 - VALIDAZIONE ED APPLICABILITÀ DELLE NORME

Le norme di Polizia idraulica comunali entrano in vigore a seguito dell'avvenuta esecutività della delibera di recepimento da parte dell'Amministrazione Comunale per quanto di propria competenza e dovranno essere recepite quale variante ai vigenti strumenti urbanistici, previo parere della competente sede Territoriale regionale.

In presenza di manufatti esistenti non autorizzati il Comune provvederà, ove possibile, ad imporre la regolarizzazione previa valutazione di compatibilità idrogeologica, idrologica ed ambientale: non è possibile regolarizzare in sanatoria l'esistenza di manufatti non conformi al Regolamento stesso.

Sino all'avvenuta esecutività dell'atto di approvazione del Reticolo Idrico Minore e alla definizione delle fasce di rispetto e delle attività vietate o soggette ad autorizzazione, su tutte le acque pubbliche come definite dalla Legge 36/94 e dal relativo regolamento, valgono le disposizioni di cui al R.D. 523/1904 e, in particolare, il divieto di edificazione sino ad una distanza inferiore a 10 metri.

La predetta fascia di rispetto si deve intendere misurata in loco:

- a partire dal piede arginale esterno nel caso di presenza di argini in rilevato;
- dalla sommità della sponda incisa in assenza di argini in rilevato.

ART. 22 - INDIRIZZI GENERALI D'INTERVENTO NEI CORPI IDRICI E NELLE FASCE DI RISPETTO

Gli interventi manutentori ordinari si intendono eseguiti senza alcun mutamento sostanziale della natura delle opere, dei materiali e delle tecniche applicate nonché senza impatto sul regime idraulico ed idrologico del corso d'acqua. Compatibilmente con il raggiungimento degli obiettivi tecnici prefissati da adeguati studi in relazione alle esigenze occorrenti, gli interventi a carattere straordinario e le opere regimatorie di qualsiasi natura ed importanza si intendono eseguiti nel rispetto di indirizzi di minima artificializzazione del corso d'acqua e delle sue componenti.

Ovunque tecnicamente possibile, verranno pertanto garantiti, mediante adeguate soluzioni tecnico-progettuali di basso impatto:

- il rispetto del deflusso minimo vitale del corso d'acqua;
- il rispetto della continuità biologica entro il corpo idrico;
- il mantenimento della naturalità delle sponde non precedentemente artificializzate;
- la rinaturalizzazione, ove compatibile, delle sponde precedentemente artificializzate.

ART. 23 - ATTIVITÀ VIETATE NEI CORPI IDRICI

Fermo restando ogni altro divieto riferito a normative in vigore ed a quanto previsto negli articoli del Documento di Polizia idraulica – Regolamento-, nei corpi idrici sono in aggiunta sempre vietate:

- Le attività di trasformazione dello stato dei luoghi che modifichino l'assetto morfologico, idraulico, edilizio e infrastrutturale, fatte salve le prescrizioni dei successivi punti;
- La realizzazione di nuovi impianti di smaltimento e di recupero rifiuti, l'ampliamento degli stessi impianti esistenti, nonché l'esercizio delle operazioni di smaltimento e recupero dei rifiuti, così come definiti dal D.Lgs. 5 febbraio 1997, n. 22, fatto salvo quanto previsto dai successivi punti;
- La realizzazione di nuovi impianti di trattamento delle acque reflue, nonché l'ampliamento degli impianti esistenti di trattamento delle acque reflue, fatto salvo quanto previsto dai successivi punti;
- La realizzazione di complessi ricettivi all'aperto;
- Il deposito a cielo aperto, ancorché provvisorio, di materiali di qualsiasi genere;
- Gli interventi che comportino una riduzione apprezzabile o una parzializzazione della capacità di invaso, salvo che gli stessi prevedano un pari aumento delle capacità di invaso in area idraulicamente equivalente;
- La presenza di argini, interventi e strutture che tendano ad orientare la corrente verso il rilevato e l'esecuzione di scavi o abbassamenti del piano di campagna che possano compromettere la stabilità delle fondazioni dell'argine;
- L'occlusione totale o parziale delle sezioni di fatto e/o naturali;
- L'occupazione o riduzione delle aree di espansione e di divagazione dei corsi d'acqua;
- La formazione di canalizzazioni di qualsiasi natura e di scavi nel terreno adiacente ai corpi idrici ad una distanza inferiore alla profondità degli argini nel punto corrispondente;

- I manufatti di attraversamento che comportino:
- La presenza di un intradosso di altezza inferiore al piano di campagna ovvero al punto di congiunzione delle sponde nel tratto considerato ove queste siano superiori al piano campagna (corsi d'acqua "pensili");
- Una riduzione della pendenza dell'alveo mediante manufatti trasversali (briglie e soglie di fondo).

ART. 24 - ATTIVITÀ AUTORIZZABILI

Fermo restando quanto previsto negli appositi articoli del Documento di Polizia idraulica – Regolamento, sono permessi con singoli provvedimenti concessori, autorizzativi o di nulla osta, le seguenti opere e lavori:

- La formazione di pennelli, chiuse ed altre opere simili;
- La formazione di ripari a difesa delle sponde. Di norma potranno essere autorizzate difese radenti (ossia senza restringimento della sezione d'alveo e a quota non superiore al piano campagna), realizzate in modo tale da non deviare la corrente verso la sponda opposta né provocare restringimenti d'alveo. Tali opere dovranno essere caratterizzate da pendenze e modalità costruttive tali da permettere l'accesso al corso d'acqua; la realizzazione di muri spondali verticali o ad elevata pendenza e la realizzazione di difese spondali con quota superiore al piano campagna potrà essere consentita unicamente all'interno di centri abitati e comunque dove non siano possibili alternative di intervento a causa della limitatezza delle aree disponibili;
- Le piantagioni nelle aree allagabili a qualsivoglia distanza dalla sponda opposta, quando si trovino di fronte ad un abitato minacciato da erosione, ovvero di un territorio esposto al pericolo di disallineamenti;
- La formazione di rilevati di salita e discesa dal corpo degli argini per lo stabilimento di comunicazione ai beni, ai manufatti d'uso agricolo, ai guadi ed ai passi dei fiumi e torrenti;
- La costruzione e ricostruzione, anche senza variazione di posizione e di forma, delle chiuse stabili (paratoie) ed inclini (mobili, paratie) delle derivazioni, di ponti, ponti canali, attraversamenti di qualsiasi genere, "tombotti" e simili negli alvei dei fiumi, torrenti, rivi, scolatori pubblici e canali. Gli attraversamenti dovranno essere realizzati secondo la direttiva dell'Autorità di Bacino "criteri per la valutazione della compatibilità idraulica delle infrastrutture pubbliche e di interesse pubblico all'interno delle fasce b", paragrafi 3 e 4 approvata con delibera dell'Autorità di Bacino n. 2/99. Il progetto di tali interventi dovrà comunque essere accompagnato da apposita relazione idrologico-idraulica attestante che gli stessi siano stati dimensionati per una piena con tempo di ritorno di almeno 200 anni ed un franco minimo di metri 1,00. Le opere non dovranno comunque comportare un aggravamento delle condizioni di rischio idraulico sul territorio circostante per piene superiori a quelle di progetto. In ogni caso i manufatti di attraversamento comunque non dovranno restringere la sezione mediante spalle e rilevati di accesso. Non è ammesso il posizionamento di infrastrutture longitudinali in alveo che riducano la sezione. In caso di necessità e/o di impossibilità di diversa localizzazione le stesse potranno essere interrato. In ogni caso, gli attraversamenti ed i manufatti realizzati al di sotto dell'alveo dovranno essere posti a quote inferiori a quelle raggiungibili in base all'evoluzione morfologica prevista dell'alveo stesso e dovranno comunque essere adeguatamente difesi dalla possibilità di danneggiamento per erosione del corso d'acqua;
- Qualsiasi attività che possa comportare alterazioni permanenti all'alveo ed al deflusso delle acque;
- L'estrazione di materiale lapideo di qualsiasi natura e consistenza dall'alveo dei torrenti, fiumi e canali eseguita in funzione di attività preventiva;
- I dissodamenti di terreni boscati e cespugliati laterali ai fiumi ed ai torrenti fermo restando quanto fissato ai successivi punti;
- La formazione di ogni nuova opera per la quale le acque scolanti vengano convogliate in recettore diverso da quello naturale;

- Le opere ed i lavori di protezione civile anche a carattere preventivo eseguiti in alveo e/o nel territorio di pertinenza del corpo idrico, che vengono pertanto equiparati ad interventi di pubblica utilità e che dovranno essere supportate da adeguata documentazione tecnica in relazione al tipo di opera o lavoro;
- La realizzazione di opere di trattamento e depurazione acque reflue.

ART. 25 - SCARICHI NEI CORPI IDRICI

Per le sole acque chiare sono ammesse le realizzazioni di manufatti di scarico all'interno dei corsi d'acqua, previo:

- studio di fattibilità idrogeologico, idrologico ed idraulico, comprendente in particolare la verifica della capacità del corpo idrico di smaltire le portate di progetto;
- verifica di conformità a quanto previsto dall'Art. 12 delle Norme Tecniche di attuazione del Piano Stralcio per l'Assetto Idrogeologico, al quale si rimanda, che prevede l'emanazione di una direttiva in merito, da parte dell'Autorità di Bacino.

Nelle more dell'emanazione della suddetta direttiva e in assenza di più puntuali indicazioni, si dovrà comunque rispettare quanto disposto dal Piano di Risanamento Regionale delle Acque che indica i parametri di ammissibilità di portate addotte ai corsi d'acqua che presentano problemi di insufficienza idraulica. I limiti di accettabilità di portata di scarico fissati sono i seguenti:

- 20 l/sec per ogni ettaro di superficie scolante impermeabile, relativamente alle aree di ampliamento e di espansione residenziale e industriale;
- 40 l/sec per ettaro di superficie scolante impermeabile, relativamente alle aree già dotate di pubbliche fognature.

Il manufatto di recapito dovrà essere realizzato in modo che lo scarico avvenga nella medesima direzione del flusso e dovrà prevedere accorgimenti tecnici (es. manufatti di dissipazione energia) per evitare l'innescio di fenomeni erosivi del corso d'acqua.

ART. 26 - CAPTAZIONI DAI CORPI IDRICI

Le captazioni sono autorizzabili, fermo restando la compatibilità con la normativa vigente (*R.D. 11 dicembre 1933, n. 1775* e successive modifiche ed integrazioni).

ART. 27 - CONCESSIONI DEMANIALI

Il Comune, in caso di necessità di modificare o di definire i limiti alle aree demaniali dovrà proporre ai competenti uffici dell'Amministrazione Statale (Agenzia del Demanio) le nuove delimitazioni.

Le richieste di sdemanializzazione sul reticolo minore dovranno essere inviate alle Agenzie del Demanio, secondo la procedura indicata nella DGR n. 7/20212 del 14.01.2005 "*Modalità operative per l'espressione dei pareri regionali di sdemanializzazione delle aree del demanio idrico*". La medesima DGR costituisce il riferimento per l'espressione del parere regionale sulla richiesta di sdemanializzazione. L'amministrazione Comunale dovrà in tal caso fornire il nulla-osta idraulico.

Per quanto riguarda i beni del Comune, il provvedimento che dichiara il passaggio al patrimonio deve essere pubblicato nei modi stabiliti dal regolamento comunale.

In presenza di aree demaniali che hanno perso la funzionalità idraulica, per l'utilizzo delle stesse è comunque previsto il pagamento del canone demaniale di occupazione.

Ai sensi dell'art. 115, comma 4, d.lgs. n. 152/2006, le aree di demanio fluviale di nuova formazione non possono essere oggetto di sdemanializzazione.

Il privato, proprietario di un fondo attraversato da corso d'acqua abbandonato da tempo e privo di significato idraulico, appartenente al demanio fluviale, può richiedere la sdemanializzazione di tale superficie attraverso apposita domanda e presentazione di documentazione secondo le modalità stabilite nella sopracitata DGR n. 7/20212 del 14 gennaio 2005.

ART. 28 - OPERE PUBBLICHE, DI INTERESSE PUBBLICO, DI PUBBLICA UTILITÀ

All'interno delle fasce di rispetto e di attenzione è consentita la realizzazione di opere pubbliche e di interesse pubblico, riferite a servizi essenziali non altrimenti localizzabili, in particolare le reti infrastrutturali, a condizione che:

- non modifichino il regime idraulico naturale, ovvero venga dimostrata la sostenibilità sotto il profilo idraulico;
- non modifichino le caratteristiche di particolare rilevanza naturale dell'ecosistema fluviale, ovvero venga dimostrata la sostenibilità sotto il profilo idraulico-ambientale prevedendo nel caso le necessarie opere di mitigazione;
- non costituiscano ostacolo al deflusso;
- non limitino la capacità di invaso ovvero venga dimostrata la sostenibilità dell'intervento sotto il profilo idraulico.

A tal fine i progetti devono essere corredati da uno studio di compatibilità che certifichi il rispetto di tali condizioni.

ART. 29 - MODULISTICA PER LE PROCEDURE

Ai fini dell'adempimento alle norme di Polizia Idraulica ed al fine di garantire uniformità procedurale, il Comune ha definito mediante il proprio Documento di Polizia Idraulica le procedure autorizzative e la modulistica per i lavori e le opere autorizzabili di cui ai precedenti articoli.

Le richieste di concessione/nulla osta idraulico all'esecuzione delle opere ammissibili dovranno essere corredate almeno dalla seguente documentazione:

1. Relazione tecnica costituita da:

- a. Descrizione delle opere oggetto della concessione;
- b. Luogo, dati catastali (foglio mappa e mappale);
- c. Nel caso di occupazione d'area il calcolo della superficie demaniale richiesta
- d. Motivazioni della realizzazione dell'opera;
- e. Caratteristiche tecniche dell'opera;

Nota: Nel caso di difese spondali si deve adottare una tipologia prevista nella Direttiva "Quaderno opere tipo di ingegneria naturalistica" (d.g.r. n. 6/48740); qualora si voglia proporre una soluzione diversa, deve essere dimostrata l'impossibilità di procedere con tecniche di ingegneria naturalistica e devono essere valutati, ai sensi della direttiva 4/99 dell'Autorità di bacino, gli effetti dell'intervento in progetto sulle modalità di deflusso della piena e sulle modifiche all'ecosistema spondale.

f. In caso di interferenze idrauliche (scarichi, attraversamenti, etc) verifica di compatibilità idraulica firmata da un tecnico di adeguata professionalità, in ottemperanza alla direttiva dell'Autorità di Bacino del Po in data 11 maggio 1999;

g. Relazione geologica.

2. Ricevuta versamento spese d'istruttoria

- a. Ricevuta del versamento di € 51,65 effettuato su bollettino sul c.c. postale intestato a Tesoreria del Comune
Causale: Istruttoria pratica di polizia idraulica.

3. elaborati grafici (n. 2 copie cartacee) costituiti da:

- a. Corografia 1:10.000 con evidenziato il tratto interessato dalle opere oggetto della concessione;
- b. Estratto mappa catastale con il posizionamento delle opere oggetto della concessione;
- c. Sezione trasversale al corso d'acqua ove vengono o sono state realizzate le opere oggetto della concessione;
- d. Sezione, pianta e particolari, in scala adeguata, delle opere oggetto della concessione;
- e. Documentazione fotografica dello stato dei luoghi.

4. tutta la documentazione in formato digitale (formati: doc; xls; jpg; pdf; dwg)

5. Documentazione allegata:

- a. Nel caso di scarico: autorizzazione dell'Amministrazione Provinciale, o copia conforme, di accettabilità dello scarico ai sensi dell'art. 124, comma 7 del d.lgs. 152/2006.

Gli attraversamenti (ponti, gasdotti, fognature, tubazioni e infrastrutture a rete in genere) dovranno essere realizzati secondo la direttiva 4 dell'Autorità di Bacino «Criteri per la valutazione della compatibilità idraulica delle infrastrutture pubbliche e di interesse pubblico all'interno delle fasce A e B», paragrafi 3 e 4 (approvata con delibera dell'Autorità di Bacino n. 2 dell'11 maggio 1999, modificata con delibera n. 10 del 5 aprile 2006).

Il progetto di tali interventi dovrà essere accompagnato da apposita relazione idraulica dalla quale dovrà risultare che i manufatti consentono il deflusso delle portate di progetto con tempo di ritorno di 100 anni, nonché il rispetto del franco sul livello di massima piena di un metro.

Nel caso di corsi d'acqua dotati di fasce PAI (Piano per l'assetto idrogeologico del bacino del fiume Po) la portata di riferimento dovrà essere quella prevista dall'Autorità di bacino nella definizione della fascia B (T = 200 anni).

Per gli attraversamenti di linee tecnologiche che non interferiscono con il corso d'acqua, non è richiesta la verifica idraulica.

Nel calcolo della portata di riferimento dovranno essere prese in considerazione solo opere di laminazione delle piene già esistenti o in corso di realizzazione.

Si ricorda che le verifiche idrauliche devono essere redatte e sottoscritte esclusivamente da un tecnico iscritto all'albo.

I manufatti devono essere realizzati in modo tale da:

- non restringere la sezione dell'alveo mediante spalle e rilevati;
- non avere l'intradosso a quota inferiore al piano campagna;
- non comportare una riduzione della pendenza del corso d'acqua mediante l'utilizzo di soglie di fondo.

Non è ammesso il posizionamento di infrastrutture longitudinalmente in alveo che riducano la sezione. In ogni caso gli attraversamenti e i manufatti realizzati al di sotto dell'alveo dovranno essere posti a quote inferiori a quelle raggiungibili in base all'evoluzione morfologica prevista dell'alveo, e dovranno comunque essere adeguatamente difesi dalla possibilità di danneggiamento per erosione del corso d'acqua.

Quando si tratti di corsi d'acqua di piccole dimensioni e di infrastrutture di importanza molto modesta (manufatti di dimensioni inferiori a 6 m), possono essere assunti tempi di ritorno inferiori ai 100 anni in relazione ad esigenze specifiche adeguatamente motivate.

In tali situazioni è comunque necessario verificare che le opere non comportino un aggravamento delle condizioni di rischio idraulico sul territorio circostante.

Nel caso di una nuova opera, il tecnico dovrà valutare che:

- l'inserimento della struttura sia coerente con l'assetto idraulico del corso d'acqua e non comporti alterazioni delle condizioni di rischio idraulico;
- le sollecitazioni di natura idraulica cui è sottoposta l'opera siano coerenti con la sicurezza della stessa.

Nel caso di ponti esistenti, per il rinnovo della concessione dovrà essere prodotta una verifica idraulica che dimostri che l'attraversamento non provoca ostruzioni e variazioni di deflusso dell'alveo di piena incompatibili con le condizioni di sicurezza dell'area circostante e con le caratteristiche delle opere di difesa.

Inoltre, per **opere ed attività di manutenzione** che rientrano nella casistica per la quale è necessario il nulla-osta idraulico, questo dovrà essere ottenuto preventivamente.

ART. 30 - ACCESSO AI CORPI IDRICI

Ogni intervento e/o attività eseguita in prossimità del corpo idrico non ne può pregiudicare l'accesso ai fini di prevenzione, vigilanza e manutenzione; a tale fine si intende accessibile una fascia di 4 metri dal piede arginale esterno che dovrà pertanto risultare libera da impedimenti di qualsiasi natura. Nel caso di sponde stabili, consolidate o protette, la distanza deve essere calcolata a partire dall'estremità dell'alveo inciso; in entrambi i casi, le distanze dovranno essere misurate in loco. Le recinzioni ai fondi limitrofi al corso d'acqua, se poste a distanza inferiore ai 10 metri (misurata con i criteri di cui sopra), e comunque a distanza superiore o uguale ai 4 metri, dovranno prevedere un'adeguata accessibilità al corso d'acqua stesso e dovranno essere realizzate senza opere murarie.

ART. 31 - MANUTENZIONI ALLE SPONDE ED OBBLIGHI DEI FRONTISTI

Tutti i proprietari frontisti, relativamente alle fasce perimetrali ai corsi d'acqua individuati quale Reticolo Idrico Minore, devono provvedere a:

- rimuovere ogni materiale che ostacoli il regolare deflusso delle acque, ripristinando le condizioni di regolarità;
- ripristinare i fossi di scolo delle acque eventualmente abbandonati o eliminati per l'introduzione di nuove tecniche colturali in agricoltura;
- effettuare il taglio delle piante morte o pericolanti;
- effettuare il taglio delle siepi e dei rami che si protendono sul suolo pubblico.

ART. 32 - RISPETTO DELLA NORMATIVA E SANZIONI

Il Comune deve accertare le violazioni alle norme previste od alle condizioni imposte nei provvedimenti autorizzativi; in caso di realizzazioni di opere abusive o difformi da quanto autorizzato, il Comune provvederà a diffidare il proprietario a provvedere alla riduzione in pristino dello stato dei luoghi mediante Ordinanza Sindacale riservandosi, ricorrendo comprovate condizioni di pericolo per la pubblica incolumità, di eseguire tali interventi in sostituzione alla Proprietà inadempiente salvo rivalsa ed addebito dei costi sostenuti, secondo le modalità previste dal DPR 380/01.

ART. 33 – NORME RELATIVE AL RETICOLO IDRICO PRINCIPALE

All'interno delle fasce di rispetto dei corsi d'acqua individuati come Reticolo Idrico Principale valgono i limiti ed i divieti di cui al R.D. 523/1904. In deroga a tali norme sono unicamente consentiti interventi pubblici o di interesse pubblico finalizzati a consentire la accessibilità al corso d'acqua ai fini della sua manutenzione, fruizione e riqualificazione ambientale da conseguirsi previo ottenimento di autorizzazione della competente Regione Lombardia. Sono altresì consentiti interventi tesi alla messa in sicurezza dei luoghi anche ai fini della pubblica fruizione, nonché gli interventi di consolidamento delle sponde e di messa in opera di servizi a rete.

Tutte le opere realizzate dovranno comunque consentire il permanere di una percorrenza perimetrale al corso d'acqua di larghezza comunque non inferiore ai 4 metri e tale da consentire l'accesso e l'operatività ai mezzi d'opera per la esecuzione di eventuali interventi di manutenzione

ART. 34 - NORME SPECIFICHE PER LA FASCIA DI RISPETTO

Per fascia di rispetto dei corsi d'acqua, salvo diversa specifica delimitazione, si deve intendere la fascia di territorio avente larghezza di 10 metri misurata in loco a partire dall'estremità dell'alveo inciso o, nel caso di corsi d'acqua arginati, dal piede esterno dell'argine.

L'eventuale ridelimitazione della fascia di rispetto è proposta da parte della Amministrazione Comunale per tratti omogenei laddove sussistano motivate ragioni, previa esecuzione di specifico studio di fattibilità geologico, idrogeologico ed idraulico attestante la adeguatezza della sezione dell'alveo e/o della tombinatura e, comunque, non può comportare una riduzione della stessa a meno di 4 metri. La efficacia della proposta di ripermimetrazione così elaborata è subordinata alla preventiva approvazione del competente S.TER.

In aggiunta a quanto stabilito dai precedenti articoli all'interno delle fasce di rispetto così definite sono ammesse:

- movimentazione e deposito temporaneo di materiale tra i 4 metri ed i 10 metri;
- gli interventi di demolizione senza ricostruzione;

ed inoltre, previa specifica progettazione supportata da studio di fattibilità geologico, idrogeologico ed idraulico:

- interventi di manutenzione straordinaria dell'alveo e delle sponde volti al consolidamento ed alla messa in sicurezza degli stessi;
- rifacimento di manufatti di attraversamento esistenti.

Per quanto riguarda gli interventi edilizi, la fascia di rispetto come sopra identificata è da intendersi come area di inedificabilità assoluta.

Per quanto riguarda gli edifici ed altre opere edilizie esistenti, sono consentiti i soli interventi di demolizione, manutenzione ordinaria e straordinaria, senza aumento di superficie o volume ovvero quanto previsto dalle NTA del PAI ove presenti e maggiormente restrittive, comprese eventuali misure di salvaguardia per la difesa del suolo.

ART. 35 - CANONI REGIONALI DI POLIZIA IDRAULICA

I canoni regionali di Polizia Idraulica vengono applicati annualmente dall'Autorità idraulica competente sulle attività concesse e sono individuati nell'Allegato F della d.g.r. 4229 del 23 ottobre 2015 *"Riordino dei reticoli idrici di Regione Lombardia e revisione canoni"*, aggiornato dalla D.d.g. 22 novembre 2019 - n. 16869 *Aggiornamento e pubblicazione degli importi dovuti a Regione Lombardia per l'anno 2020 a titolo di canoni di concessione per l'utilizzo delle aree del demanio idrico fluviale (polizia idraulica) in applicazione dell'art. 6 della legge regionale 29 giugno 2009, n. 10*

Per quanto riguarda i casi non compresi si rimanda alla valutazione motivata e discrezionale del Responsabile del procedimento che valuta, di volta in volta, la tipicità del caso e determina il relativo canone da applicarsi.

CAPO 6 - AREE DI SALVAGUARDIA DELLE CAPTAZIONI IDROPOTABILI

ART. 36 – NORME GENERALI

I) Relativamente alle aree di tutela delle captazioni ad uso idropotabile vige il rispetto di quanto fissato all'Art. 94 (disciplina delle aree di salvaguardia delle acque superficiali e sotterranee destinate al consumo umano) commi 3-4 e 5 del Decreto Legislativo 3 aprile 2006, n. 152 "*Norme in materia ambientale*".

Comma 3. La zona di tutela assoluta è costituita dall'area immediatamente circostante le captazioni o derivazioni: essa, in caso di acque sotterranee e, ove possibile, per le acque superficiali, deve avere un'estensione di almeno dieci metri di raggio dal punto di captazione, deve essere adeguatamente protetta e deve essere adibita esclusivamente a opere di captazione o presa e ad infrastrutture di servizio.

Comma 4. La zona di rispetto è costituita dalla porzione di territorio circostante la zona di tutela assoluta da sottoporre a vincoli e destinazioni d'uso tali da tutelare qualitativamente e quantitativamente la risorsa idrica captata e può essere suddivisa in zona di rispetto ristretta e zona di rispetto allargata, in relazione alla tipologia dell'opera di presa o captazione e alla situazione locale di vulnerabilità e rischio della risorsa. In particolare, nella zona di rispetto sono vietati l'insediamento dei seguenti centri di pericolo e lo svolgimento delle seguenti attività:

- a) dispersione di fanghi e acque reflue, anche se depurati;
- b) accumulo di concimi chimici, fertilizzanti o pesticidi;
- c) spandimento di concimi chimici, fertilizzanti o pesticidi, salvo che l'impiego di tali sostanze sia effettuato sulla base delle indicazioni di uno specifico piano di utilizzazione che tenga conto della natura dei suoli, delle colture compatibili, delle tecniche agronomiche impiegate e della vulnerabilità delle risorse idriche;
- d) dispersione nel sottosuolo di acque meteoriche proveniente da piazzali e strade;
- e) aree cimiteriali;
- f) apertura di cave che possono essere in connessione con la falda;
- g) apertura di pozzi ad eccezione di quelli che estraggono acque destinate al consumo umano e di quelli finalizzati alla variazione dell'estrazione ed alla protezione delle caratteristiche quali-quantitative della risorsa idrica;
- h) gestione di rifiuti;
- i) stoccaggio di prodotti ovvero sostanze chimiche pericolose e sostanze radioattive;
- l) centri di raccolta, demolizione e rottamazione di autoveicoli;
- m) pozzi perdenti;
- n) pascolo e stabulazione di bestiame che ecceda i 170 chilogrammi per ettaro di azoto presente negli effluenti, al netto delle perdite di stoccaggio e distribuzione. E' comunque vietata la stabulazione di bestiame nella zona di rispetto ristretta.

Comma 5. Per gli insediamenti o le attività di cui al comma 4, preesistenti, ove possibile, e comunque ad eccezione delle aree cimiteriali, sono adottate le misure per il loro allontanamento; in ogni caso deve essere garantita la loro messa in sicurezza. Entro centottanta giorni dalla data di entrata in vigore della parte terza del decreto l. 152/2006 le regioni e le province autonome disciplinano, all'interno delle zone di rispetto, le seguenti strutture o attività:

- a) fognature;
- b) edilizia residenziale e relative opere di urbanizzazione;
- c) opere viarie, ferroviarie e in genere infrastrutture di servizio;
- d) pratiche agronomiche e contenuti dei piani di utilizzazione di cui alla lettera c) del comma 4.

II) Per quanto riguarda la **realizzazione di fognature** in ottemperanza ai contenuti della D.G.R. 10 aprile 2003 n. 7/12693 i nuovi tratti di fognatura da situare nelle zone di rispetto dovranno:

- costituire un sistema a tenuta bidirezionale, cioè dall'interno verso l'esterno e viceversa, e recapitare esternamente all'area medesima;

- essere realizzati evitando, ove possibile, la presenza di manufatti che possano costituire elemento di discontinuità, quali i sifoni e opere di sollevamento
- ... (omissis)

Nella zona di rispetto di una captazione da acquifero non protetto

- non è consentita la realizzazione di fosse settiche, pozzi perdenti, bacini di accumulo di liquami e impianti di depurazione;
- è in generale opportuno evitare la dispersione di acque meteoriche, anche provenienti da tetti, nel sottosuolo e la realizzazione di vasche di laminazione e di prima pioggia.
- per tutte le fognature nuove (principali, secondarie, allacciamenti) insediate nella zona di rispetto sono richieste le verifiche di collaudo.

Nelle zone di rispetto:

- per la progettazione e la costruzione degli edifici e delle infrastrutture di pertinenza non possono essere eseguiti sondaggi e indagini di sottosuolo che comportino la creazione di vie preferenziali di possibile inquinamento della falda;
- le nuove edificazioni possono prevedere volumi interrati che non dovranno interferire con la falda captata, ... (omissis).

In tali zone non è inoltre consentito:

- la realizzazione, a servizio delle nuove abitazioni, di depositi di materiali pericolosi non gassosi, anche in serbatoi di piccolo volume a tenuta, sia sul suolo sia nel sottosuolo;
- l'insediamento di condotte per il trasporto di sostanze pericolose non gassose;
- l'utilizzo di diserbanti e fertilizzanti all'interno di parchi e giardini, ... (omissis).

Nelle zone di rispetto è consentito l'insediamento di nuove infrastrutture viarie e ferroviarie, fermo restando che:

- le infrastrutture viarie a elevata densità di traffico (autostrade, strade statali, provinciali, urbane a forte transito) devono essere progettate e realizzate in modo da garantire condizioni di sicurezza dallo sversamento ed infiltrazione di sostanze pericolose in falda, ... (omissis);
- lungo tali infrastrutture non possono essere previsti piazzali per la sosta, per il lavaggio di mezzi di trasporto o per il deposito, sia sul suolo sia nel sottosuolo, di sostanze pericolose non gassose;
- lungo gli assi ferroviari non possono essere realizzati binari morti adibiti alla sosta di convogli che trasportano sostanze pericolose.

Nei tratti viari o ferroviari che attraversano la zona di rispetto è vietato il deposito e lo spandimento di sostanze pericolose, quali fondenti stradali, prodotti antiparassitari ed erbicidi, a meno di non utilizzare sostanze che presentino una ridotta mobilità nei suoli.

Per le opere viarie o ferroviarie da realizzare in sottosuolo deve essere garantita la perfetta impermeabilizzazione delle strutture di rivestimento e le stesse non dovranno interferire con l'acquifero captato, ... (omissis).

Nelle zone di rispetto è inoltre vietato lo spandimento di liquami e la stabulazione, l'utilizzo di fertilizzanti di sintesi e di fanghi di origine urbana o industriale.

III) Qualsiasi intervento o attività di cui all'Art. 94 comma 4 del D.Lgs. 152/06 e di cui al punto 3–All. 1 della d.g.r. 7/12693/2003 entro le Zone di Rispetto è comunque subordinato all'esecuzione di studio idrogeologico di dettaglio che porti ad una **riperimetrazione di tali zone secondo i criteri temporale o idrogeologico** (come da d.g.r. 6/15137/1996) o tale da accertare la compatibilità dell'intervento con lo stato di vulnerabilità della risorsa idrica e dia apposite prescrizioni sulle modalità di attuazione degli interventi stessi.

CAPO 7 – PIANO STRALCIO PER L’ASSETTO IDROGEOLOGICO DEL BACINO DEL FIUME PO (PAI) – PIANO DI GESTIONE RISCHIO ALLUVIONI (PGRA)

Sul territorio di TRADATE sono state individuate tutte le situazioni di dissesto classificabili conformemente alle tavole di delimitazione delle aree in dissesto del P.A.I. (Elaborato 2 – Atlante dei rischi idraulici ed idrogeologici) e del PGRA. In particolare sono state rilevate le seguenti tipologie di fenomeni idrogeologici:

- dissesti morfologici di carattere torrentizio lungo le aste dei corsi d’acqua (P.A.I.)
- aree soggette a fenomeni alluvionali lungo le aste dei corsi d’acqua (PGRA)

ART. 37 – DISSESTI MORFOLOGICI DI CARATTERE TORRENTIZIO/ AREE SOGGETTE A FENOMENI ALLUVIONALI (PGRA)

In questo ambito sono raggruppate le aree interessate o potenzialmente interessate da dissesti morfologici di carattere torrentizio lungo le aste dei corsi d’acqua. Esse sono state così classificate:

- aree **Ee** – *aree coinvolgibili da fenomeni con pericolosità molto elevata* gli alvei e gli argini dei corsi d’acqua, ad eccezione dei tratti intubati del Fosso Re e del T. Croesa;
- aree **Eb** – *aree coinvolgibili da fenomeni con pericolosità elevata* le aree di pertinenza morfologica dei corsi d’acqua a regime torrentizio, soggette a fenomeni erosivi durante gli eventi di piena, nonché le aree che possono essere interessate da flussi ad elevata energia idraulica, soprattutto in occasione delle piene legate a precipitazione meteoriche di elevata intensità.
- aree **Em** – *aree coinvolgibili da fenomeni con pericolosità media o moderata* le aree che subiscono allagamento, soggette ad occasionali fenomeni alluvionali, generalmente caratterizzati da energia idraulica bassa o media e da battente idrico inferiore al metro di altezza, interessanti le sponde del Torrente Fontanile.

Le aree alluvionali dei corsi d’acqua in territorio comunale di Tradate sono rappresentate nelle “Mappe della pericolosità del rischio di alluvione” (Mappe PGRA – Reticolo Secondario Collinare e Montano - RSCM) con la delimitazione di 2 scenari diversi:

- Aree interessate da alluvioni Poco Frequenti (M) - aree P2 art. 9 comma 6 (Eb del PAI)
- Aree interessate da alluvioni Rare (L) - aree P1 art. 9 comma 6 bis (Em)

Sulla base di quanto definito dal Titolo V del PAI e la D.G.R. X/6738/17, è possibile stabilire la seguente correlazione normativa:

RETICOLO SECONDARIO COLLINARE E MONTANO	
<i>Aree interessate da alluvioni poco frequenti (P2)</i>	<i>Aree coinvolgibili dai fenomeni con pericolosità elevata (Eb)</i> Si applicano le limitazioni previste dall’Art. 9, comma 6 delle NTA del PAI già applicate nel vigente PGT
<i>Aree interessate da alluvioni rare (P1)</i>	<i>Aree coinvolgibili dai fenomeni con pericolosità media o moderata (Em)</i> Si applicano le limitazioni previste dall’Art. 9, comma 6 bis delle NTA del PAI già applicate nel vigente PGT

Pertanto, le aree esondabili RSCM che sono già individuate nell'Elaborato 2 del PAI mantengono la normativa già vigente.

Nelle aree esondabili a **pericolosità molto elevata (Ee del PAI)** - e nelle aree esondabili a **pericolosità elevata (Eb del PAI)** non sono ammissibili nuove edificazioni e sono auspicabili interventi di consolidamento dei versanti, prevenzione del dissesto idrogeologico e regimazioni idrauliche; sono altresì ammissibili le opere infrastrutturali pubbliche e d'interesse pubblico (reti tecnologiche) non altrimenti localizzabili.

In queste aree sono esclusivamente consentiti gli interventi così come definiti dall'art. 9, commi 5 e 6 delle N.T.A. del Piano stralcio per l'Assetto Idrogeologico del Fiume Po (PAI), ovvero:

- *gli interventi di demolizione senza ricostruzione;*
- *gli interventi di manutenzione ordinaria e straordinaria, di restauro e di risanamento conservativo degli edifici, così come definiti alle lettere a), b) e*
- *dell'art. 31 della L. 5 agosto 1978, n. 457 (implicitamente abrogato dall'articolo 3 del d.P.R. n. 380 del 2001);*
- *gli interventi volti a mitigare la vulnerabilità degli edifici e degli impianti esistenti e a migliorare la tutela della pubblica incolumità, senza aumenti di superficie e volume, senza cambiamenti di destinazione d'uso che comportino aumento del carico insediativo;*
- *gli interventi necessari per la manutenzione ordinaria e straordinaria di opere pubbliche e di interesse pubblico e di restauro e di risanamento conservativo di beni di interesse culturale, compatibili con la normativa di tutela;*
- *i cambiamenti delle destinazioni colturali, purché non interessanti una fascia di ampiezza di 4 m dal ciglio della sponda ai sensi del R.D. 523/1904;*
- *gli interventi volti alla ricostituzione degli equilibri naturali alterati e alla eliminazione, per quanto possibile, dei fattori incompatibili di interferenza antropica;*
- *le opere di difesa, di sistemazione idraulica e di monitoraggio dei fenomeni;*
- *la ristrutturazione e la realizzazione di infrastrutture lineari e a rete riferite a servizi pubblici essenziali non altrimenti localizzabili e relativi impianti, previo studio di compatibilità dell'intervento con lo stato di dissesto esistente validato dall'Autorità competente. Gli interventi devono comunque garantire la sicurezza dell'esercizio delle funzioni per cui sono destinati, tenuto conto delle condizioni idrauliche presenti;*
- *l'ampliamento o la ristrutturazione degli impianti di trattamento delle acque reflue;*
- *l'esercizio delle operazioni di smaltimento e recupero dei rifiuti già autorizzate.*

Nelle aree esondabili a **pericolosità media o moderata (Em del PAI)**, per tutti gli interventi edificatori e opere ammissibili sono necessari i seguenti approfondimenti:

- *valutazione della compatibilità idraulica nei riguardi delle condizioni locali di rischio secondo la metodologia riportata nell'Allegato 4 della D.G.R. 2616/2011*
- *indagine geognostica commisurata alla tipologia e all'entità dell'intervento in ottemperanza al D.M. 17/01/2018.*

CAPO 7 - GESTIONE DELLE ACQUE SUPERFICIALI, SOTTERRANEE E SCARICHI

ART. 38 – NORME GENERALI

I) Sino a diversa determinazione per la tutela dei corpi idrici superficiali, delle acque sotterranee e/o a specifica destinazione e la disciplina degli scarichi sono vincolanti le disposizioni dettate dalla normativa vigente in materia di risorse idriche:

- Direttiva quadro sulle acque 2000/60/CE del Parlamento Europeo e del Consiglio del 23 ottobre 2000 (*GUE n. 327/L del 22/12/2000*);
- Decreto Legislativo 3 aprile 2006, n. 152 "*Norme in materia ambientale*" (G. U. n. 88 del 14 aprile 2006 – suppl. ord. n. 96);
- L. R. 12 dicembre 2003, n. 26 "*Disciplina dei servizi locali di interesse economico generale. Norme in materia di gestione dei rifiuti, di energia, di utilizzo del sottosuolo e di risorse idriche*" (BURL n. 51, 1° suppl. ord. del 16 Dicembre 2003) e succ. mod.;
- Regolamento regionale 24 marzo 2006, n. 2 "*Disciplina dell'uso delle acque superficiali e sotterranee, dell'utilizzo delle acque ad uso domestico, del risparmio idrico e del riutilizzo dell'acqua in attuazione dell'articolo 52, comma 1, lettera c) della legge regionale 12 dicembre 2003, n. 26*";
- Regolamento regionale 24 marzo 2006, n. 3 "*Disciplina e regime autorizzatorio degli scarichi di acque reflue domestiche e di reti fognarie, in attuazione dell'articolo 52, comma 1, lettera a) della legge regionale 12 dicembre 2003, n. 26*";
- Regolamento regionale 24 marzo 2006, n. 4 "*Disciplina dello smaltimento delle acque di prima pioggia e di lavaggio delle aree esterne, in attuazione dell'articolo 52, comma 1, lettera a) della legge regionale 12 dicembre 2003, n. 26*";
- Allegato B alla deliberazione 13 marzo 2002, n. 7 del Comitato Istituzionale dell'Autorità di bacino del Fiume Po;
- Programma di Tutela e Uso delle Acque (PTUA) (L. R. 12 dicembre 2003, n. 26, art. 45, comma 3);
- PTCP provinciale

II) Fermo restando il rispetto della normativa vigente, e compatibilmente con il locale assetto idrogeologico per tutelare il quale è facoltà del Comune imporre limitazioni più restrittive; in ogni caso la pianificazione per la gestione delle risorse idriche dovrà essere orientata a:

a - **Ridurre l'apporto inquinante** derivante dalle acque meteoriche drenate privilegiando lo smaltimento in loco:

- delle acque dei tetti e delle superfici impermeabilizzate nelle aree di ampliamento e di espansione residenziale, in cui non è configurabile un'apprezzabile contaminazione delle acque meteoriche;
- delle acque meteoriche provenienti dai tetti e dalle superfici impermeabilizzate non suscettibili di essere contaminate e delle acque di seconda pioggia derivanti dalle superfici delle aree esterne, qualora non recapitate nella rete fognaria, nelle aree di ampliamento e di espansione riguardanti attività commerciali o di produzione di beni fermo restando l'assoggettamento alla specifica disciplina sullo smaltimento delle acque di prima pioggia e di lavaggio delle aree esterne delle superfici interessate.

Nel caso di recapito obbligato in rete fognaria delle acque indicate è da considerare un contributo di portata meteorica non superiore a 20 l/s per ogni ettaro di superficie scolante impermeabile.

b - **Prevedere misure per evitare la compromissione qualitativa delle risorse** per effetto di potenziali scarichi diretti e dilavamenti che, per ruscellamento o sversamento nei corpi idrici, possano infiltrarsi nelle aree di ricarica e nelle aree con cavità ipogee in sicura e diretta connessione con i circuiti di sorgenti captate per il consumo umano per le quali vanno applicate le misure di tutela delle zone di rispetto delle captazioni ad uso idropotabile

c - Definire le aree di ricarica corrispondenti alle aree di alimentazione delle captazioni utilizzate per il consumo umano, entro le quali gli strumenti urbanistici comunali dovranno prevedere misure per la tutela quantitativa e qualitativa della risorsa idrica disponendo in merito alle attività consentite e alle modalità di realizzazione delle infrastrutture tecnologiche (perfetta tenuta delle reti delle acque nere, divieto di serbatoi interrati per idrocarburi) e viarie.

d – Procedere al censimento degli scarichi, all'individuazione dei titolari e all'accertamento delle relative autorizzazioni mediante verifiche tecniche ed ispezioni presso gli insediamenti disponendo nei casi necessari misure di messa in sicurezza o di riduzione del rischio.

e - Individuare i prelievi soggetti alla misura delle portate e dei volumi derivati e restituiti o scaricati e definire, con la gradualità necessaria, i relativi obblighi di installazione e manutenzione, al fine di disporre dei dati misurati sufficienti ad effettuare una stima attendibile dell'incidenza dei prelievi e delle restituzioni sul bilancio idrico.

f - Adeguare, compatibilmente con l'assetto urbanistico e territoriale, gli strumenti urbanistici locali mediante specifiche disposizioni finalizzate a promuovere misure per il **risparmio idrico** e l'applicazione del principio di **invarianza idraulica** quali ad esempio:

- f1) l'approvvigionamento e la distribuzione, mediante reti duali, di risorse idriche di minor pregio per gli usi compatibili;
- f2) la raccolta e l'utilizzo di acque meteoriche;
- f3) l'adozione di dispositivi tecnologici di risparmio idrico in ambito civile;
- f4) l'installazione di contatori per ogni singola utenza o divisionali;
- f5) le campagne di misura e gli interventi per il contenimento delle perdite delle reti idriche;
- f6) le campagne di informazione e sensibilizzazione degli utenti.

CAPO 8 - TUTELA DELLA QUALITA' DEI SUOLI

ART. 39 – NORME GENERALI

Ai fini di garantire la tutela della qualità del sottosuolo e delle risorse idriche è facoltà del Comune in sede di progettazione e gestione di nuovi insediamenti produttivi con scarichi industriali, stoccaggio anche temporaneo di materie prime e/o prodotti di lavorazione potenzialmente inquinanti imporre la realizzazione di sistemi di monitoraggio ambientale indipendentemente dalla classe di fattibilità geologica entro la quale gli stessi sono collocati e nel caso di subentro di nuove attività in aree già precedentemente interessate da insediamenti con attività potenzialmente inquinanti.

CAPO 9 -VERIFICA DELLA SALUBRITA' DEI SUOLI

ART. 40 – BONIFICA DEI SITI CONTAMINATI

I) Gli interventi di bonifica e ripristino ambientale dei siti contaminati, le procedure, i criteri e le modalità per lo svolgimento delle operazioni necessarie per l'eliminazione delle sorgenti dell'inquinamento e comunque per la riduzione delle concentrazioni di sostanze inquinanti sono disciplinati dal Titolo V del Decreto Legislativo 3 aprile 2006, n. 152 "*Norme in materia ambientale*" e Decreto Legislativo 16 gennaio 2008, n. 4 "*Ulteriori disposizioni correttive ed integrative del decreto legislativo 3 aprile 2006, n. 152, recante norme in materia ambientale*" Art. 186.

II) Al verificarsi di un evento che sia potenzialmente in grado di contaminare il sito, il responsabile dell'inquinamento mette in opera entro ventiquattro ore le misure necessarie di prevenzione e ne dà immediata comunicazione ai sensi e con le modalità di cui all'articolo 304, comma 2; la medesima procedura si applica all'atto di individuazione di contaminazioni storiche che possano ancora comportare rischi di aggravamento della situazione di contaminazione.

III) Il responsabile dell'inquinamento, attuate le necessarie misure di prevenzione, svolge, nelle zone interessate dalla contaminazione, un'indagine preliminare sui parametri oggetto dell'inquinamento e, ove accerti che il livello delle concentrazioni soglia di contaminazione non sia stato superato, provvede al ripristino della zona contaminata, dandone notizia, con apposita autocertificazione, al Comune ed alla Provincia competenti per territorio entro quarantotto ore dalla comunicazione. L'autocertificazione conclude il procedimento di notifica di cui al presente articolo, ferme restando le attività di verifica e di controllo da parte dell'autorità competente da effettuarsi nei successivi quindici giorni. Nel caso in cui l'inquinamento non sia riconducibile ad un singolo evento, i parametri da valutare devono essere individuati, caso per caso, sulla base della storia del sito e delle attività ivi svolte nel tempo.

IV) Qualora l'indagine preliminare accerti l'avvenuto superamento delle concentrazioni soglia di contaminazione anche per un solo parametro, il responsabile dell'inquinamento ne dà immediata notizia al Comune ed alla Provincia competenti per territorio con la descrizione delle misure di prevenzione e di messa in sicurezza di emergenza adottate; nei successivi trenta giorni, presenta alle predette amministrazioni, nonché alla Regione territorialmente competente il piano di caratterizzazione.

V) Qualora i soggetti responsabili della contaminazione non provvedano direttamente agli adempimenti disposti dal presente titolo ovvero non siano individuabili e non provvedano né il proprietario del sito né altri soggetti interessati, le procedure e gli interventi di cui all'articolo 242 sono realizzati d'ufficio dal Comune territorialmente competente e, ove questo non provveda, dalla Regione, secondo l'ordine di priorità fissati dal piano regionale per la bonifica delle aree inquinate, avvalendosi anche di altri soggetti pubblici o privati, individuati ad esito di apposite procedure ad evidenza pubblica.

VI) Gli oneri connessi alla messa in sicurezza e alla bonifica nonché quelli conseguenti all'accertamento di ulteriori danni ambientali sono a carico del soggetto responsabile della contaminazione, qualora sia individuato, esistente

e solubile. Il proprietario del sito contaminato è obbligato in via sussidiaria previa escussione del soggetto responsabile dell'inquinamento

ART. 41 – GESTIONE DELLE TERRE E ROCCE DA SCAVO

I) La gestione delle terre e rocce da scavo è normata da: D.lgs. 3 aprile 2006, n. 152 *"Norme in materia ambientale"* s.m.i.; La legge 9 agosto 2013, n. 98 di conversione del D.L. n. 69/2013 (c.d. "Decreto Fare", pubblicata in G.U. n. 194 del 20 agosto 2013 – Suppl. Ordinario n. 63), in vigore dal 21 agosto 2013, ha introdotto gli artt. 41 e 41 bis in merito alla gestione dei materiali da scavo. ARPA Lombardia, nel nov. 2013 ha emanato una circolare esplicativa di cui si riportano nel seguito i contenuti principali.

II) "Terre e rocce da scavo" che provengono da attività o opere soggette a VIA e/o AIA.

L'art.41 comma 2 della L.9812013 (che aggiunge all'art. 184-bis del D. Lgs. 152106 e s.m.i. il comma 2-bis) definisce che il D.M. 161/2012 (*Regolamento recante la disciplina dell'utilizzazione delle terre e rocce da scavo*) *"si applica solo alle terre e rocce da scavo (ma ormai è più corretto riferirsi ai "materiali da scavo") che provengono da attività o opere soggette a valutazione d'impatto ambientale o ad autorizzazione integrata ambientale"*.

III) "Materiali da scavo" che NON provengono da attività o opere soggette a VIA e/o AIA.

L'art. 41-bis della L. 9812013 dispone che in relazione a quanto disposto dall'art. 266, comma 7, del D. Lgs. 152106 e s.m.i. ed in deroga al D.M 161/2012, i materiali di scavo (di cui all'art. 1, comma 1, lettera b del D.M. 161/2012) sono sottoposti al regime dei sottoprodotti di cui all'art. 184-bis del D. Lgs. 152/06 e s.m.i.

Pertanto l'art. 41-bis si applica a tutti i materiali da scavo provenienti da opere non soggette a VIA o ad AIA, indipendentemente dal volume di scavo da riutilizzare, mentre ricadono nelle fattispecie disciplinate dal D.M. 161/2012 le attività o opere soggette a VIA o ad AIA, anche qui indipendentemente dal volume di scavo da riutilizzare.

Il nuovo art. 41-bis dispone che il produttore dimostri che vengono soddisfatte le seguenti quattro condizioni che consentono pertanto di considerare i materiali da scavo, prodotti nel corso di attività e interventi autorizzati in base alle norme vigenti, quali sottoprodotti e non come rifiuti:

- a) "che è certa la destinazione all'utilizzo direttamente presso un o più siti o cicli produttivi determinati" (pertanto, i siti di destinazione o i cicli produttivi dovranno essere chiaramente indicati nella dichiarazione di utilizzo del materiale da scavo in regime di sottoprodotto
- b) "che, in caso di destinazione a recuperi, ripristini, rimodellamenti, riempimenti ambientali o altri utilizzi sul suolo, non sono superati i valori delle concentrazioni soglia di contaminazione ("CSC") di cui alle colonne A e B della tabella 1 dell'allegato 5 alla parte IV del decreto legislativo n. 152 del 2006, con riferimento alle caratteristiche delle matrici ambientali e alla destinazione d'uso urbanistica del sito di destinazione (riferimento alla legislazione vigente in materia di bonifica dei siti contaminati) e i materiali non costituiscono fonte di contaminazione diretta o indiretta per le acque sotterranee, fatti salvi i valori di fondo naturale" (riferimento al test di cessione ai sensi del D.M. 5 febbraio 1998, nel caso di eventuale presenza di riporti)
- c) "che, in caso di destinazione ad un successivo ciclo di produzione, l'utilizzo non determina rischi per la salute né variazioni qualitative o quantitative delle emissioni rispetto al normale utilizzo delle materie prime";
- d) "che ai fini di cui alle lettere b) e c) non è necessario sottoporre i materiali da scavo ad alcun preventivo trattamento, fatte salve le normali pratiche industriali e di cantiere" (riferimento alla definizione del DM 161/12).

IV) In base a quanto stabilito dal comma 2 dell'art. 41-bis, il proponente o il produttore attesta il rispetto delle suddette quattro condizioni tramite dichiarazione resa all'Agenzia regionale per la protezione ambientale ai sensi e per gli effetti del Testo unico del DPR 445/2000, precisando le quantità destinate all'utilizzo, il sito di deposito e i tempi previsti per l'utilizzo, che non possono comunque superare un anno dalla data di produzione, salvo il caso in cui l'opera nella quale il materiale è destinato ad essere utilizzato preveda un termine di esecuzione superiore". Quanto sopra trattasi di *"autocertificazione"* (dichiarazione sostitutiva di atto di notorietà ai sensi del sopra citato decreto) da presentare all'ARPA territorialmente competente.

La dichiarazione del proponente o produttore deve pertanto contenere tutte le indicazioni che consentano di verificare il rispetto delle condizioni dettate dalla nuova norma e che sono necessarie per qualificare il materiale di scavo quale sottoprodotto, e più precisamente:

- quantità e qualità dei materiale da scavo destinate all'utilizzo;
- sito di produzione, di deposito e di utilizzo;
- provvedimenti / titoli in possesso del destinatario per l'utilizzo dei materiali di scavo;
- tempi previsti per l'utilizzo.

V) Il comma 2 dell'art; 41-bis detta inoltre che "le attività di scavo e di utilizzo devono essere autorizzate in conformità alla vigente disciplina urbanistica e igienico-sanitaria".

Le attività di scavo pertanto devono possedere i provvedimenti/titoli e le autocertificazioni devono fare riferimento all'ambito degli iter edilizi e/o opere pubbliche nell'ambito delle quali è svolta l'attività di scavo. Per quanto sopra, la dichiarazione resa dal proponente o produttore deve inoltre indicare per i siti di produzione, di deposito e di utilizzo, gli estremi autorizzativi dei procedimenti edilizi nell'ambito dei quali viene rilasciata "autocertificazione"

VI) L'art. 41-bis, comma 2, indica come destinatario della dichiarazione ("autocertificazione") effettuata dal proponente o produttore, la sola Arpa da intendersi quale Dipartimento Provinciale territorialmente competente rispetto al sito di produzione dei "materiali da scavo".

Le autocertificazioni che l'Agenzia riceve devono fare riferimento all'ambito dei suddetti iter edilizi e, a parere dell'Agenzia, è opportuno che le dichiarazioni ricevute siano messe a conoscenza anche dei Comuni in cui si trovano i siti di produzione e di utilizzo (e, se diverso, anche del Comune di deposito) per eventuali verifiche di competenza relativamente ai provvedimenti autorizzativi rilasciati.

Le dichiarazioni ricevute non richiedono un'approvazione/espressione di parere da parte dell'Agenzia, in quanto si tratta di una attestazione del rispetto delle condizioni previste dal decreto e sotto la responsabilità del dichiarante.

VII) Aggiornamento n. 1/2014: l'aggiornamento della circolare riguarda la gestione dei materiali da scavo provenienti da cantieri di piccole dimensioni, la cui produzione non superi i seimila metri cubi di materiale (c.d. "Piccoli Cantieri", rif. art. 266 c.7 del D. Lgs. 152/06 e s.m.i.).

Posizione di ARPA LOMBARDIA: sulla base della disciplina semplificata introdotta dai commi 1 e 5 dell'art. 41 bis della L. 98/2013, dei chiarimenti intervenuti e della Sentenza n. 6187 del 10 giugno 2014 del TAR Lazio, ARPA LOMBARDIA condividendo quanto assunto anche da altre Agenzie regionale, a parziale modifica di quanto riportato nella propria Circolare di novembre 2013, ritiene che la disciplina dettata dall'art. 41 bis "Ulteriori disposizioni in materia di terre e rocce da scavo" della L. 98/2013 sia applicabile a tutti i materiali da scavo, di qualunque volumetria, provenienti da attività o opere che non ricadono nelle fattispecie disciplinate dal D.M. 161/2012 (attività o opere soggette a VIA o ad AIA) nonché ai materiali da scavo prodotti nell'ambito di attività o opere soggette a VIA o ad AIA ma con volumetria inferiore a 6.000 mc (c.d. "Piccoli cantieri")

ART. 42 – RICONVERSIONE DI SITI INDUSTRIALI

I) Ogni progetto di riconversione di siti industriali dovrà essere accompagnato da piano della caratterizzazione comprensivo di resoconto storico delle attività svolte in sito e planimetria dello stesso, descrizione del locale assetto geologico-idrogeologico, piano degli accertamenti indagini ambientali nonché verifica conclusiva della qualità dei terreni in loco mediante prelievo di campioni rappresentativi ubicati sia in corrispondenza dei punti sensibili sia in corrispondenza di maglia omogeneamente distribuita su tutta l'area di pertinenza delle attività produttive.

II) La documentazione prodotta, inviata all'ARPA, sarà sottoposta ad un parere di idoneità sia nella fase propositiva che in quella consuntiva.

III) ARPA potrà presenziare alle operazioni di campionamento e di analisi al fine di validare l'operato del proponente.

CAPO 10 – PRINCIPI GENERALI DI INVARIANZA IDRAULICA

ART. 43 – OGGETTO E AMBITO DI APPLICAZIONE

Il Regolamento regionale 23 novembre 2017 - n. 7 - Regolamento recante criteri e metodi per il rispetto del principio dell'invarianza idraulica ed idrologica ai sensi dell'articolo 58 bis della legge regionale 11 marzo 2005, n. 12 (Legge per il governo del territorio) ed il successivo Regolamento regionale 19 aprile 2019, n. 8 si applica alle trasformazioni d'uso del suolo al fine di conseguire, tramite la separazione e gestione locale delle acque meteoriche a monte dei ricettori, la **riduzione quantitativa dei deflussi**, il **progressivo riequilibrio del regime idrologico e idraulico** e la **conseguente attenuazione del rischio idraulico**, nonché la riduzione dell'impatto inquinante sui corpi idrici ricettori tramite la separazione e la gestione locale delle acque meteoriche non esposte ad emissioni e scarichi inquinanti.

In particolare, per INVARIANZA IDRAULICA si intende il principio in base al quale le portate di deflusso meteorico scaricate dalle aree urbanizzate nei ricettori naturali o artificiali di valle non sono maggiori di quelle preesistenti all'urbanizzazione; con INVARIANZA IDROLOGICA si intende il principio in base al quale sia le portate sia i volumi di deflusso meteorico scaricati dalle aree urbanizzate nei ricettori naturali o artificiali di valle non sono maggiori di quelli preesistenti all'urbanizzazione

Il regolamento definisce, in attuazione dell'articolo 58 bis della legge regionale 11 marzo 2005, n. 12 (Legge per il governo del territorio), criteri e metodi per il rispetto del principio dell'invarianza idraulica e definisce, altresì:

- a) **ambiti territoriali** di applicazione differenziati in funzione del livello di criticità idraulica dei bacini dei corsi d'acqua ricettori, ai sensi dell'articolo 7;
- b) il **valore massimo della portata meteorica scaricabile nei ricettori** per il rispetto del principio dell'invarianza idraulica e idrologica nei diversi ambiti territoriali individuati, ai sensi dell'articolo 8;
- c) modalità di **integrazione tra pianificazione urbanistica comunale e previsioni del piano d'ambito** di cui all'articolo 48, comma 2, lettera b), della legge regionale 12 dicembre 2003, n. 26 (Disciplina dei servizi locali di interesse economico generale. Norme in materia di gestione dei rifiuti, di energia, di utilizzo del sottosuolo e di risorse idriche), nonché tra le disposizioni del presente regolamento e la normativa in materia di scarichi di cui all'articolo 52, comma 1, della stessa l.r. 26/2003, al fine del conseguimento degli obiettivi di invarianza idraulica e idrologica, ai sensi degli articoli 8, comma 5, e 14;
- d) **misure differenziate per le aree di nuova edificazione e per quelle già edificate**, anche ai fini dell'individuazione delle infrastrutture pubbliche di cui al piano dei servizi, ai sensi degli articoli 3, 9 e 14;
- e) **indicazioni tecniche costruttive ed esempi di buone pratiche** di gestione delle acque meteoriche in ambito urbano, ai sensi dell'articolo 5 e dell'allegato L;
- f) **meccanismi di incentivazione edilizia e urbanistica**, attraverso i quali i comuni possono promuovere l'applicazione dei principi della invarianza idraulica o idrologica, nonché del drenaggio urbano sostenibile, ai sensi dell'articolo 15;
- g) la possibilità, per i Comuni, di prevedere la **monetizzazione** come alternativa alla diretta realizzazione per gli interventi di cui all'articolo 3 previsti in ambiti urbani caratterizzati da particolari condizioni urbanistiche o idrogeologiche, in ragione delle quali sia dimostrata l'impossibilità a ottemperare ai principi di invarianza direttamente nelle aree oggetto d'intervento, ai sensi dell'articolo 16.

ART. 44 – INTERVENTI RICHIEDENTI LE MISURE DI INVARIANZA IDRAULICA E IDROLOGICA

Gli interventi tenuti al rispetto del principio di invarianza idraulica e idrologica sono quelli di cui all'articolo 58 bis, comma 2, della l.r. 12/2005, come meglio specificato nei seguenti commi e all'allegato A.

Nell'ambito degli interventi edilizi di cui all'articolo 3, comma 1, lettere d), e) ed f), del decreto del Presidente della Repubblica 6 giugno 2001, n. 380 (Testo unico delle disposizioni legislative e regolamentari in materia edilizia) sono soggetti ai requisiti di invarianza idraulica e idrologica ai sensi del presente regolamento gli interventi di:

- » nuova costruzione, compresi gli ampliamenti;
- » demolizione, totale o parziale fino al piano terra, e ricostruzione indipendentemente dalla modifica o dal mantenimento della superficie edificata preesistente;
- » ristrutturazione urbanistica comportanti un ampliamento della superficie edificata o una variazione della permeabilità rispetto alla condizione preesistente all'urbanizzazione.

Con il successivo Regolamento regionale 29 giugno 2018 - n. 7 Disposizioni sull'applicazione dei principi dell'invarianza idraulica ed idrologica. Modifica dell'articolo 17 del regolamento regionale 23 novembre 2017, n. 7 *Il termine di cui al comma 3 è differito di 9 mesi, decorrenti dalla data di pubblicazione sul BURL (3 luglio 2018) per le istanze di permesso di costruire o per le segnalazioni certificate di inizio attività o per le comunicazioni di inizio lavori asseverate, presentate tra la scadenza del termine di cui al comma 3 ed entro il termine di 9 mesi di cui al presente comma, relative agli interventi di cui all'articolo 3, comma 2, lettera a), limitatamente ai soli ampliamenti, nonché agli interventi di cui all'articolo 3, comma 2, lettere b) e c).*».

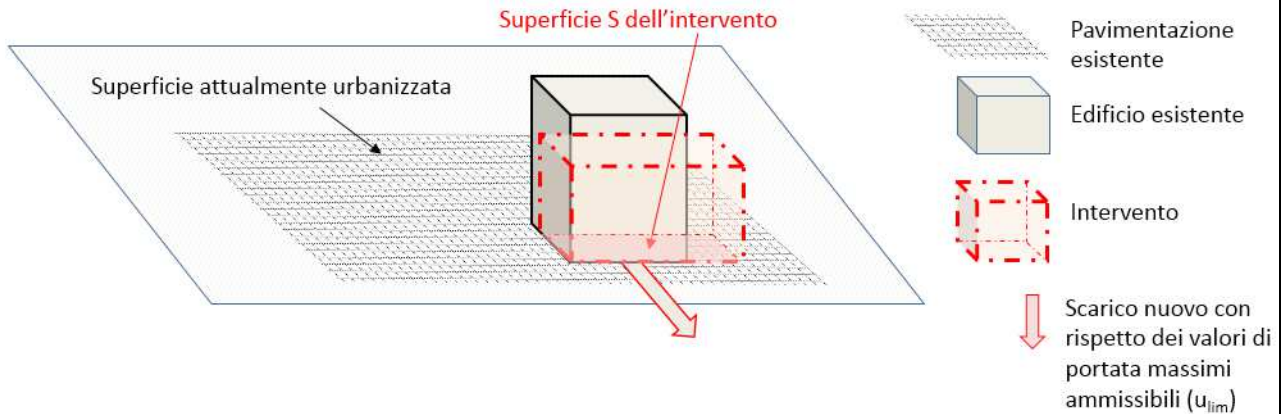
Nell'ambito degli interventi relativi alle infrastrutture stradali e autostradali e loro pertinenze e i parcheggi, le misure di invarianza idraulica e idrologica di cui al regolamento r. sono da prevedere sia per interventi di riassetto, adeguamento, allargamento di infrastrutture già presenti sul territorio, sia per nuove sedi stradali o di parcheggio, con riferimento alle componenti che comportano una riduzione della permeabilità del suolo rispetto alla sua condizione preesistente all'impermeabilizzazione. Le corrispondenti misure di invarianza idraulica e idrologica sono da calcolare in rapporto alla superficie interessata da tali interventi.

La riduzione della permeabilità del suolo va calcolata facendo riferimento alla permeabilità naturale originaria del sito, ovvero alla condizione preesistente all'urbanizzazione, e non alla condizione urbanistica precedente l'intervento eventualmente già alterata rispetto alla condizione zero, preesistente all'urbanizzazione. Per gli interventi di cui al comma 3, il riferimento di cui al precedente periodo corrisponde alla condizione preesistente all'impermeabilizzazione.

Le misure di invarianza idraulica e idrologica si applicano alla sola superficie del lotto interessata dall'intervento comportante una riduzione della permeabilità del suolo rispetto alla sua condizione preesistente all'urbanizzazione e non all'intero lotto. Per gli interventi di cui al comma 3, il riferimento di cui al precedente periodo corrisponde alla condizione preesistente all'impermeabilizzazione.

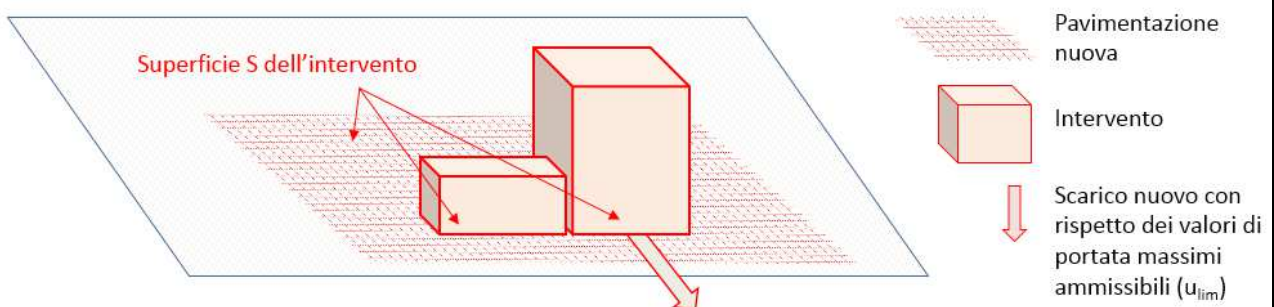
Estratto Allegato A - Schemi esemplificativi degli interventi ai quali applicare le misure di invarianza idraulica e idrologica

1. Interventi di *ristrutturazione edilizia* [articolo 3, comma 1, lettera d) del d.p.r. 380/2001], solo se consistono nella demolizione totale, almeno fino alla quota più bassa del piano campagna posto in aderenza all'edificio, e ricostruzione con aumento della superficie coperta dell'edificio demolito



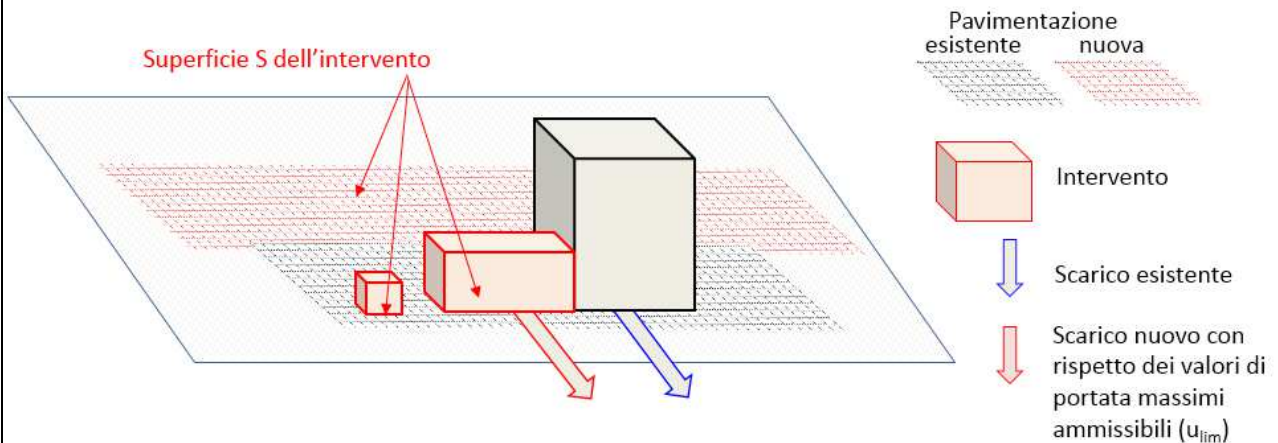
1. Sono richieste misure di invarianza idraulica o idrologica calcolate per la superficie interessata dall'intervento (S)
2. La nuova portata di scarico è vincolata al limite massimo ammissibile da regolamento

2. Interventi di *nuova costruzione* [articolo 3, comma 1, lettera e), del d.p.r. 380/2001]



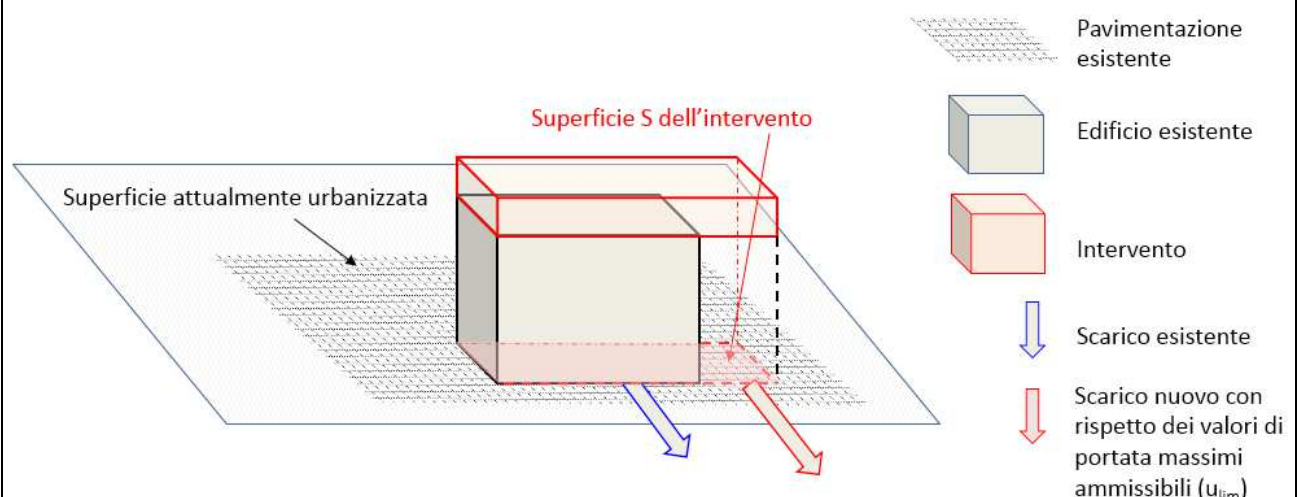
1. Sono richieste misure di invarianza idraulica o idrologica calcolate per la superficie interessata dall'intervento (S)
2. La portata di scarico è vincolata al limite massimo ammissibile da regolamento

- 3.** - Interventi di **nuova costruzione** consistenti in **ampliamenti** [articolo 3, comma 1, lettera e), del d.p.r. 380/2001]
- **Pavimentazioni, finitura di spazi esterni** [articolo 6, comma 1, lettera e-ter), del d.p.r. 380/2001]
 - **Parcheggi, aree di sosta, piazze**
 - **Aree verdi sovrapposte a nuove solette comunque costituite**
 - Interventi **pertinenziali** che comportino la realizzazione di un volume inferiore al 20% del volume dell'edificio principale



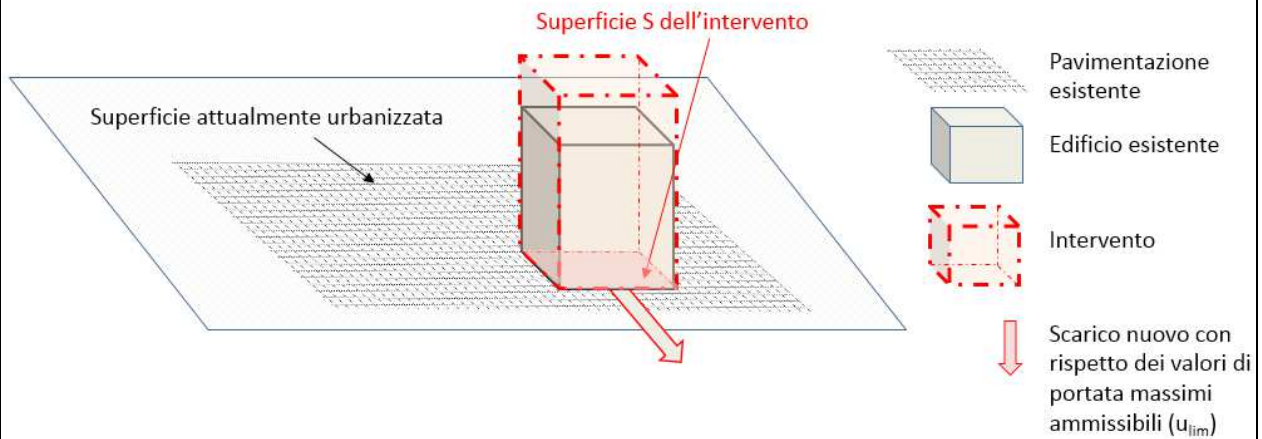
1. Sono richieste misure di invarianza idraulica o idrologica calcolate per la superficie interessata dall'intervento (S)
2. La portata del nuovo scarico è vincolata al limite massimo ammissibile da regolamento

- 4.** Interventi di **nuova costruzione** [articolo 3, comma 1, lettera e), del d.p.r. 380/2001] consistenti in **sopraelevazioni che aumentano la superficie coperta dell'edificio**



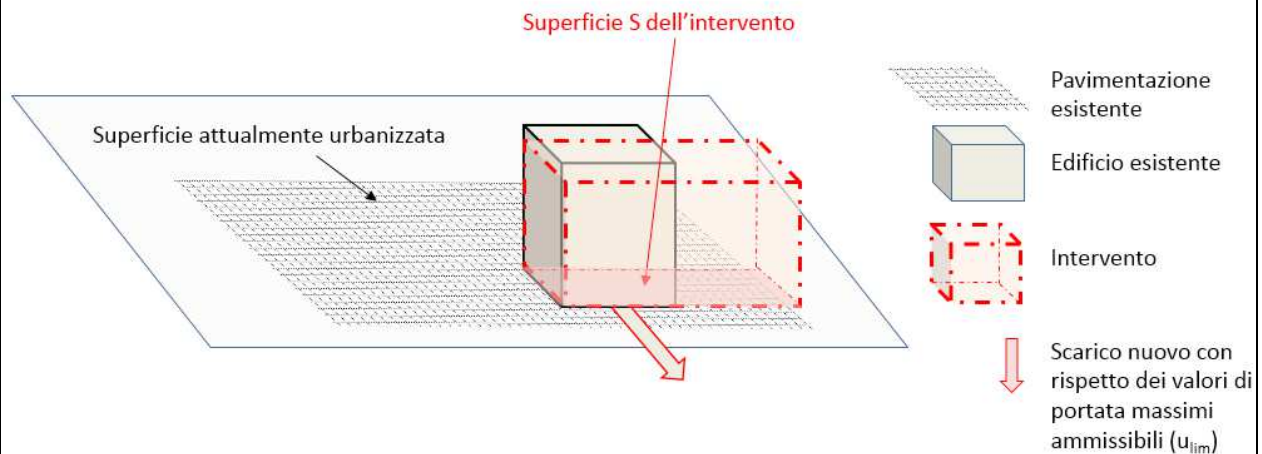
1. Sono richieste misure di invarianza idraulica o idrologica calcolate per la superficie interessata dall'intervento (S)
2. La portata del nuovo scarico è vincolata al limite massimo ammissibile da regolamento

5. Interventi di nuova costruzione [articolo 3, comma 1, lettera e) del d.p.r. 380/2001] derivanti da una demolizione totale, almeno fino alla quota più bassa del piano campagna posto in aderenza all'edificio, e ricostruzione con aumento di volume



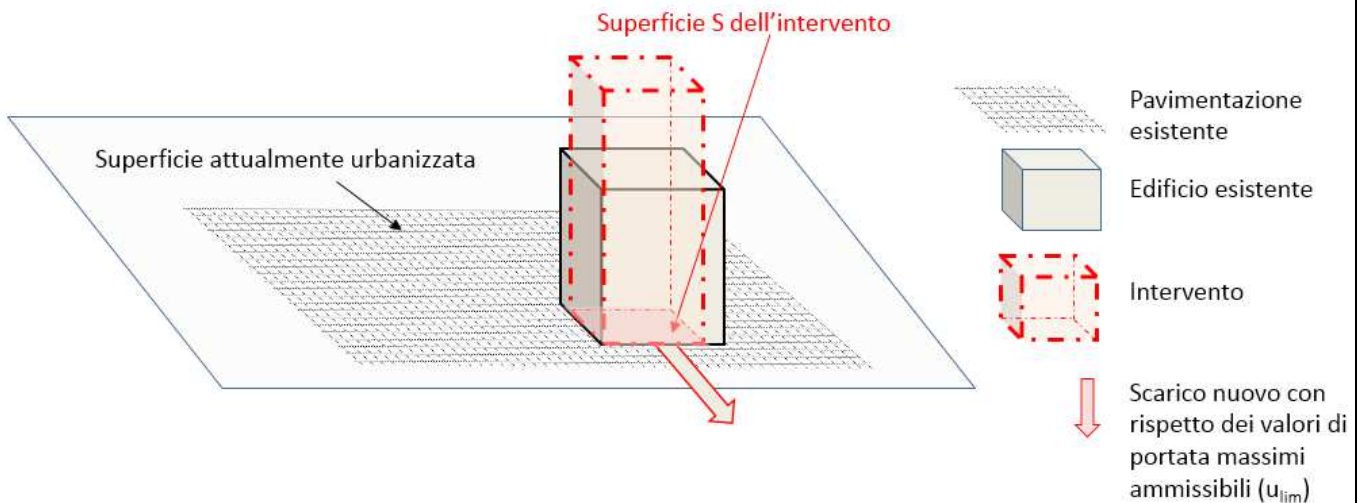
1. Sono richieste misure di invarianza idraulica o idrologica calcolate per la superficie interessata dall'intervento (S)
2. La nuova portata di scarico è vincolata al limite massimo ammissibile da regolamento

6. Interventi di nuova costruzione [articolo 3, comma 1, lettera e) del d.p.r. 380/2001] derivanti da una demolizione totale, almeno fino alla quota più bassa del piano campagna posto in aderenza all'edificio, e ricostruzione con aumento di volume



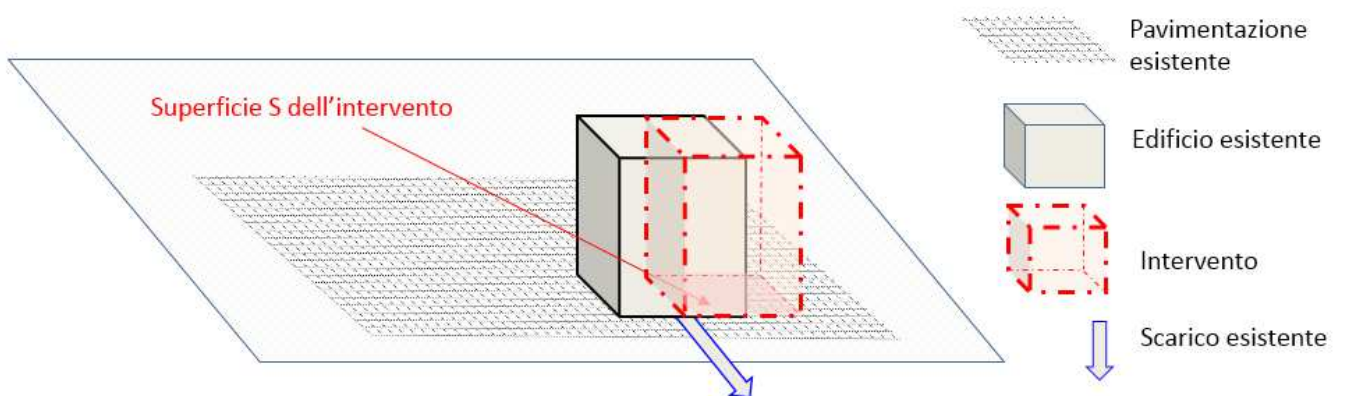
1. Sono richieste misure di invarianza idraulica o idrologica calcolate per la superficie interessata dall'intervento (S)
2. La nuova portata di scarico è vincolata al limite massimo ammissibile da regolamento

7. Interventi di *nuova costruzione* [articolo 3, comma 1, lettera e) del d.p.r. 380/2001] derivanti da una demolizione totale, almeno fino alla quota più bassa del piano campagna posto in aderenza all'edificio, e ricostruzione con aumento di volume



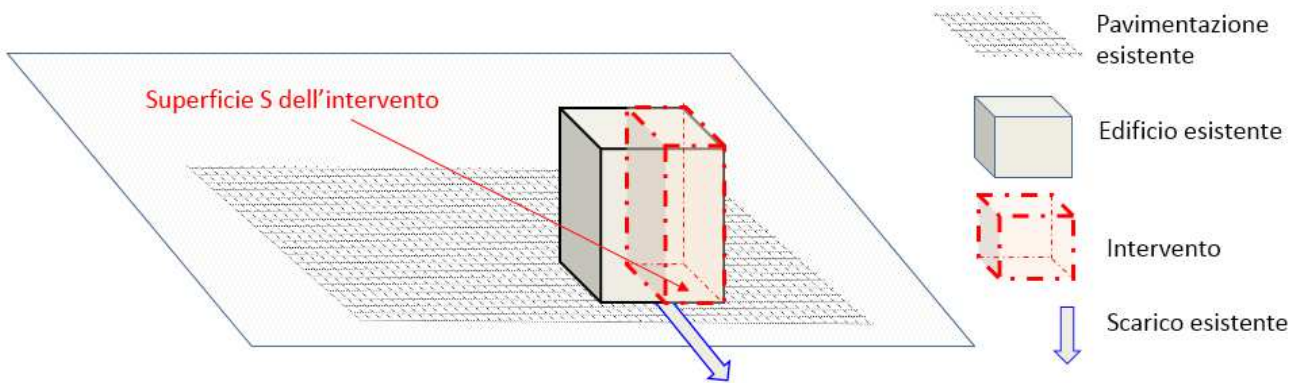
1. Sono richieste misure di invarianza idraulica o idrologica calcolate per la superficie interessata dall'intervento (S)
2. La nuova portata di scarico è vincolata al limite massimo ammissibile da regolamento

8. Interventi di *nuova costruzione* [articolo 3, comma 1, lettera e), del d.p.r. 380/2001], se consistenti nella *demolizione parziale e ricostruzione con aumento di volume*



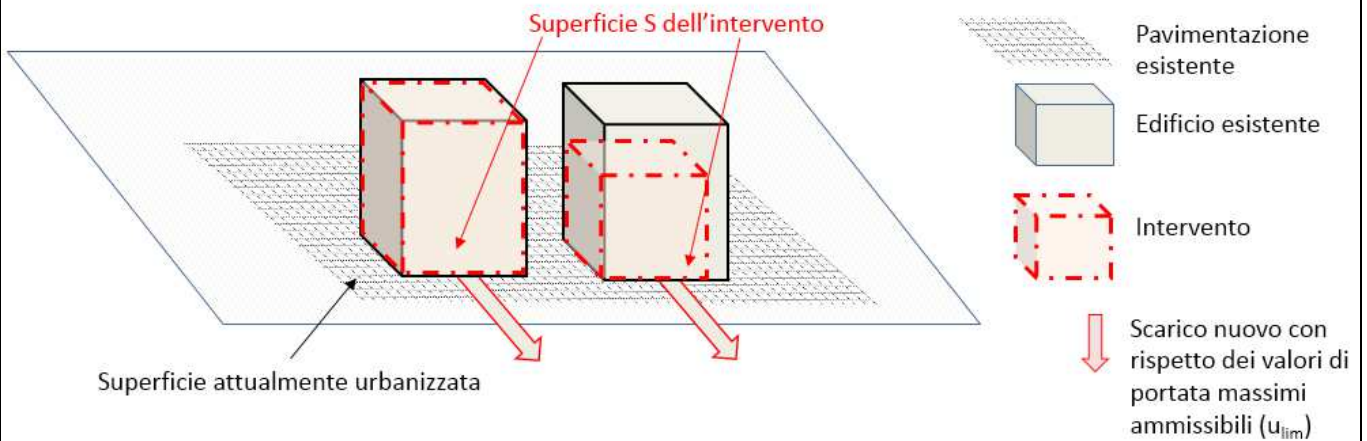
1. Sono richieste misure di invarianza idraulica o idrologica calcolate per la superficie interessata dall'intervento (S)
2. La nuova portata di scarico è vincolata al limite massimo ammissibile da regolamento

9. Interventi di *ristrutturazione edilizia* [articolo 3, comma 1, lettera d) del d.p.r. 380/2001], se consistenti nella *demolizione parziale e ricostruzione senza aumento del volume*



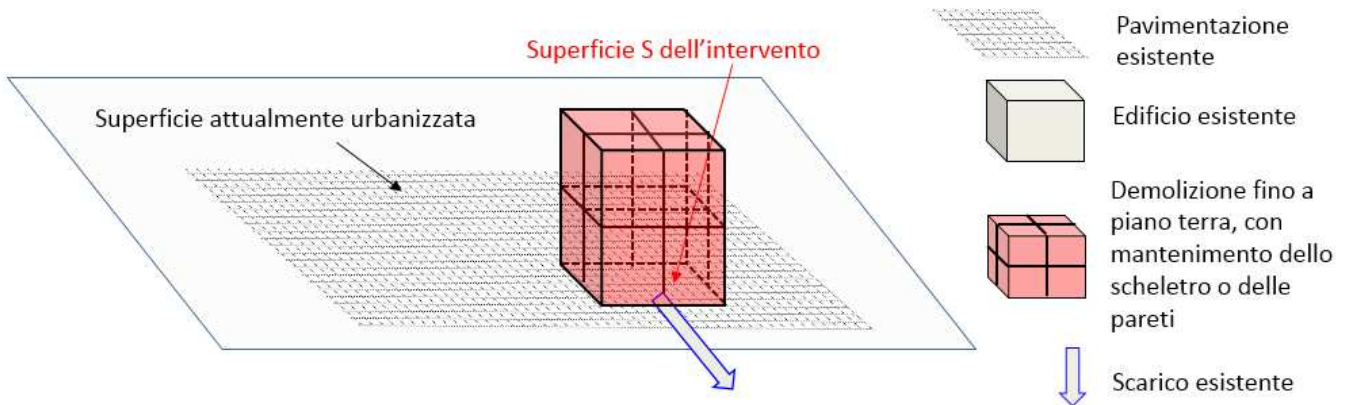
Non sono richieste, ma sono auspicabili, misure di invarianza idraulica o idrologica

10. Interventi di *ristrutturazione edilizia* [articolo 3, comma 1, lettera d) del d.p.r. 380/2001], che consistono nella *demolizione totale e ricostruzione senza aumento di volume e senza aumento della superficie coperta dell'edificio demolito*



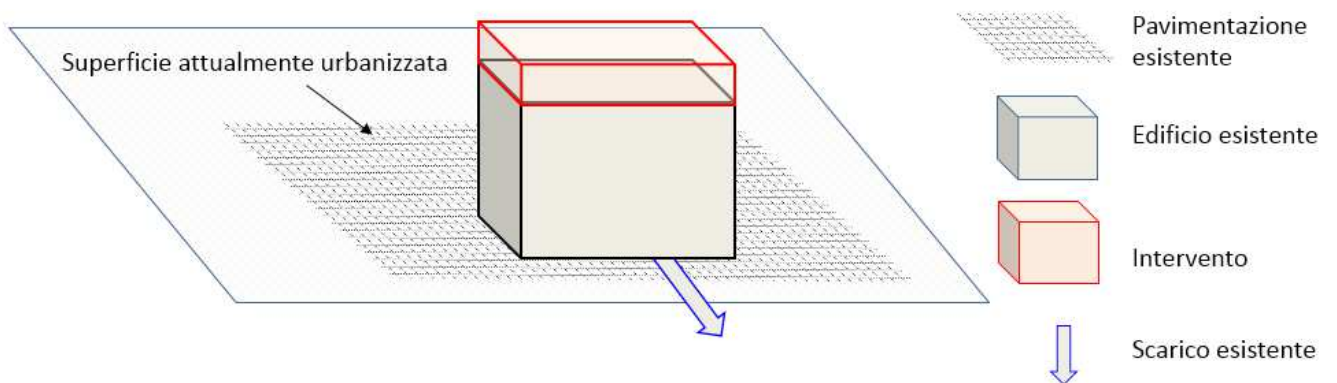
Non sono richieste, ma sono auspicabili, misure di invarianza idraulica o idrologica

11. Interventi di **ristrutturazione edilizia** [articolo 3, comma 1, lettera d) del d.p.r. 380/2001], se consistenti nella demolizione con mantenimento dello scheletro o delle pareti e ricostruzione

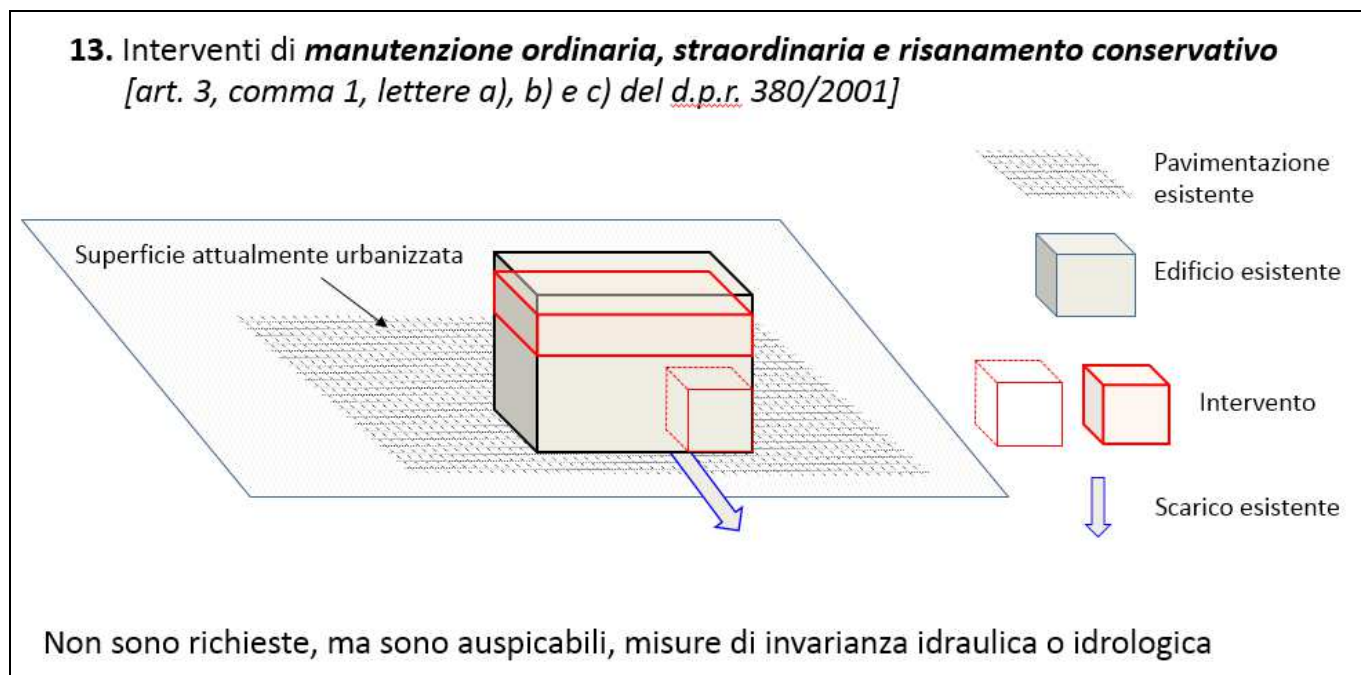


Non sono richieste, ma sono auspicabili, misure di invarianza idraulica o idrologica

12. Interventi di **nuova costruzione** [articolo 3, comma 1, lettera e), del d.p.r. 380/2001] consistenti in **sopraelevazioni che non alterano la superficie coperta dell'edificio**



Non sono richieste, ma sono auspicabili, misure di invarianza idraulica o idrologica



N.B: Le misure di invarianza idraulica e idrologica si applicano a tutte le acque meteoriche di dilavamento, escluse le acque di prima pioggia scolanti dalle aree esterne elencate all'articolo 3 del regolamento regionale 24 marzo 2006, n. 4 (Disciplina dello smaltimento delle acque di prima pioggia e di lavaggio delle aree esterne, in attuazione dell'articolo 52, comma 1, lettera a) della legge regionale 12 dicembre 2003, n. 26), che sono invece soggette alle norme previste nel medesimo regolamento

ART. 45 – INDIVIDUAZIONE DEGLI AMBITI TERRITORIALI DI APPLICAZIONE

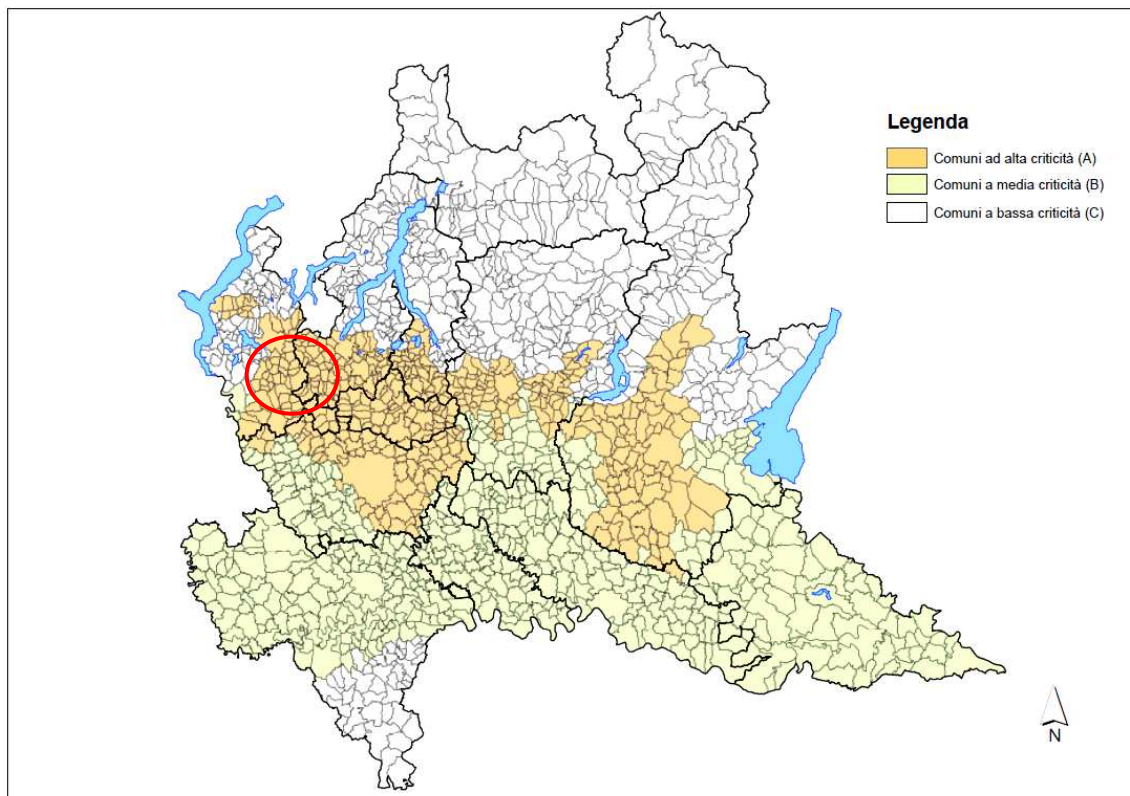
Le misure di invarianza idraulica e idrologica si applicano a tutto il territorio regionale. I limiti allo scarico sono diversificati per ambiti territoriali in considerazione dei differenti effetti che l'apporto del nuovo scarico o dell'incremento di scarico esistente, può avere sul ricettore e sulla rete di valle .

3 LIVELLI DI CRITICITÀ IDRAULICA

- » aree A ad alta criticità idraulica → bacini idrografici critici (vedi allegato B)
- » aree B a media criticità idraulica → bacini idrografici ricadenti anche parzialmente in comprensori di bonifica e irrigazione
- » aree C a bassa criticità idraulica → aree non rientranti nelle aree A e B

Agli ambiti di trasformazione e ai piani attuativi previsti nel piano delle regole su tutto il territorio Regionale, inseriti nei PGT Comunali, si applicano i limiti delle aree ad alta criticità idraulica A.

Il Comune di TRADATE appartiene all'area A– Alta criticità idraulica.



ART. 46 – VALORI MASSIMI AMMISSIBILI DELLA PORTATA METEORICA SCARICABILE NEI RICETTORI

La massima portata meteorica scaricabile nei ricettori deve essere compatibile con la capacità idraulica del ricettore quindi il gestore del ricettore può imporre limiti più restrittivi dei massimi stabiliti dal regolamento e qui riportati:

aree A ad alta criticità idraulica → 10 l/s per ettaro di superficie scolante impermeabile dell'intervento

aree B a media criticità idraulica → 20 l/s per ettaro di superficie scolante impermeabile dell'intervento

aree C a bassa criticità idraulica → 20 l/s per ettaro di superficie scolante impermeabile dell'intervento

ART. 47 – ORDINE DI PRIORITÀ PER LO SVUOTAMENTO DEI VOLUMI INVASATI

Lo smaltimento dei volumi invasati deve avvenire secondo il seguente ordine decrescente di priorità:

- mediante il **riuso dei volumi stoccati**, in funzione dei vincoli di qualità e delle effettive possibilità, quali innaffiamento di giardini, acque grigie e lavaggio di pavimentazioni e auto;
- mediante **infiltrazione nel suolo o negli strati superficiali del sottosuolo**, compatibilmente con le caratteristiche pedologiche del suolo e idrogeologiche del sottosuolo, con le normative ambientali e sanitarie e con le pertinenti indicazioni contenute nella componente geologica, idrogeologica e sismica del piano di governo del territorio (PGT) comunale;
- scarico in corpo idrico superficiale naturale o artificiale, con i limiti di portata di cui all'articolo 8;
- scarico in fognatura**, con i limiti di portata di cui all'articolo 8.

ART. 48 – CLASSIFICAZIONE DEGLI INTERVENTI RICHIEDENTI MISURE DI INVARIANZA IDRAULICA ED IDROLOGICA

Interventi suddivisi in quattro classi di intervento in funzione di:

- Ambito territoriale di applicazione (A, B, C)
- Superficie interessata dall'intervento
- Coefficiente di deflusso medio ponderale

Tabella 1⁽²⁾

CLASSE DI INTERVENTO	SUPERFICIE INTERESSATA DALL'INTERVENTO	COEFFICIENTE DEFLUSSO MEDIO PONDERALE	MODALITÀ DI CALCOLO		
			AMBITI TERRITORIALI (articolo 7)		
			Aree A, B	Aree C	
0	Impermeabilizzazione potenziale qualsiasi	≤ 0,03 ha (≤ 300 mq)	qualsiasi	Requisiti minimi articolo 12 comma 1	
1	Impermeabilizzazione potenziale bassa	da > 0,03 a ≤ 0,1 ha (da > 300 mq a ≤ 1.000 mq)	≤ 0,4	Requisiti minimi articolo 12 comma 2	
2	Impermeabilizzazione potenziale media	da > 0,03 a ≤ 0,1 ha (da > 300 a ≤ 1.000 mq)	> 0,4	Metodo delle sole piogge (vedi articolo 11 e allegato G)	Requisiti minimi articolo 12 comma 2
		da > 0,1 a ≤ 1 ha (da > 1.000 a ≤ 10.000 mq)	qualsiasi		
		da > 1 a ≤ 10 ha (da > 10.000 a ≤ 100.000 mq)	≤ 0,4		
3	Impermeabilizzazione potenziale alta	da > 1 a ≤ 10 ha (da > 10.000 a ≤ 100.000 mq)	> 0,4	Procedura dettagliata (vedi articolo 11 e allegato G)	
		> 10 ha (> 100.000 mq)	qualsiasi		

ART. 49 – MODALITÀ DI CALCOLO DEGLI INVASI E REQUISITI MINIMI DI PROGETTO

CLASSE	AMBITO TERRITORIALE	PORTATA LIMITE UNITARIA u_{lim} [l/s x ha di sup. scolante imp. dell'intervento]	VOLUME MINIMO DI INVASO [mc per ha di sup. scolante imp. dell'intervento]	PROGETTO E METODO
0	A	10	400 (non necessario se infiltrazione nel suolo e sottosuolo e se scarico nei laghi o nei fiumi Po, Ticino, Adda, Brembo, Serio, Oglio e Mincio)	Progetto semplificato. Progetto non necessario se infiltrazione nel suolo e sottosuolo e se scarico nei laghi o nei fiumi Po, Ticino, Adda, Brembo, Serio, Oglio e Mincio.
	B	20	400 (non necessario se infiltrazione nel suolo e sottosuolo e se scarico nei laghi o nei fiumi Po, Ticino, Adda, Brembo, Serio, Oglio e Mincio)	Progetto semplificato. Progetto non necessario se infiltrazione nel suolo e sottosuolo e se scarico nei laghi o nei fiumi Po, Ticino, Adda, Brembo, Serio, Oglio e Mincio.
	C	20	400 (non necessario se infiltrazione nel suolo e sottosuolo e se scarico nei laghi o nei fiumi Po, Ticino, Adda, Brembo, Serio, Oglio e Mincio)	Progetto semplificato. Progetto non necessario se infiltrazione nel suolo e sottosuolo e se scarico nei laghi o nei fiumi Po, Ticino, Adda, Brembo, Serio, Oglio e Mincio.
1	A	10	800	Progetto semplificato.
	B	20	600	Progetto semplificato.
	C	20	400	Progetto semplificato.
2	A	10	$\max(V_{calc}; 800)$	Progetto approfondito. Metodo delle sole piogge.
	B	20	$\max(V_{calc}; 600)$	Progetto approfondito. Metodo delle sole piogge.
	C	20	400	Progetto semplificato.
3	A	10	$\max(V_{calc}; 800)$	Progetto approfondito. Procedura dettagliata.
	B	20	$\max(V_{calc}; 600)$	Progetto approfondito. Procedura dettagliata.
	C	20	400	Progetto semplificato.

ART. 50 – CRITERI DI CALCOLO DELLE MISURE DI INVARIANZA IDRAULICA ED IDROLOGICA

Tempo di ritorno di riferimento per il dimensionamento:

- T=50 anni per il dimensionamento
- T=100 anni per la verifica dei franchi di sicurezza e per interventi non strutturali e di protezione passiva di aree interrate

Precipitazioni di riferimento: Dati ARPA Lombardia (salvo dati ufficiali più specifici per l'area di intervento)

Calcolo del processo di infiltrazione: deve essere supportato da studio idraulico e tenere conto delle possibili interferenze con le strutture e del progressivo intasamento dei suoli che riduce la permeabilità

Calcolo dell'idrogramma netto: coefficiente di deflusso 1 per aree impermeabili, 0.7 per pavimentazioni drenanti e 0.3 per aree a verde (escluse aree incolte e agricole)

Tempi di svuotamento degli invasi: max 48 ore

ART. 51 – MODALITÀ DI INTEGRAZIONE TRA PIANIFICAZIONE URBANISTICA COMUNALE E PREVISIONI DEL PIANO D'AMBITO

COMUNI RICADENTI IN AREA A E B

STUDIO COMUNALE DI GESTIONE DEL RISCHIO
DOCUMENTO SEMPLIFICATO

Adeguare il Regolamento Edilizio Comunale (l.r. 12/2005, art. 58 bis, c. 4) al Regolamento Regionale (art. 6), decorsi i tempi, i Comuni sono comunque tenuti ad applicare il Regolamento Regionale. Non sono soggetti all'obbligo di applicazione del regolamento regionale gli interventi per i quali sia già stata presentata l'istanza di permesso di costruire o la SCIA o la CILA alla data di recepimento del Regolamento Regionale nel Regolamento Edilizio Comunale o, in mancanza, alla data corrispondente al decorso dei 6 mesi successivi alla pubblicazione sul BURL del Regolamento Regionale.

Gli esiti degli studi devono essere recepiti nel PGT:

- Inserendo le aree di allagamento nella componente geologica, idrogeologica e sismica del PGT ;
- Inserendo le misure strutturali nel piano dei servizi

Lo studio comunale di gestione del rischio idraulico contiene la determinazione delle condizioni di pericolosità idraulica che, associata a vulnerabilità ed esposizione al rischio, individua le situazioni di rischio, sulle quali individuare le misure strutturali e non strutturali.

Contenuti:

- la definizione dell'evento meteorico di riferimento (T=10, 50 e 100 anni);
- l'individuazione dei ricettori;
- la delimitazione delle aree soggette ad allagamento da fognatura (pericolosità idraulica) attraverso modellazione idraulica su base DB topografico comunale o Lidar.
- la mappatura delle aree vulnerabili dal punto di vista idraulico (pericolosità idraulica);
- l'indicazione delle misure strutturali e non strutturali ai fini dell'attuazione delle politiche di invarianza idraulica e idrologica a scala comunale;
- l'individuazione delle aree da riservare per l'attuazione delle misure strutturali di invarianza idraulica e idrologica.

Gli esiti dello Studio devono essere inviati dal Comune al Gestore SII e all'Autorità d'Ambito per le azioni di competenza.

ART. 52 – MONETIZZAZIONE

POSSIBILE SOLO NEI CASI DI IMPOSSIBILITÀ A REALIZZARE INTERVENTI DI INVARIANZA

Consentita solo per gli interventi edilizi e se si verificano **contemporaneamente** le seguenti condizioni:

- rapporto tra superficie occupata da edificazione e superficie totale dell'intervento $\geq 90\%$ (superficie area esterna $<10\%$)
- impossibilità a realizzare i volumi di laminazione di cui all'art. 11, comma 2, lettera e), nell'area esterna all'edificazione o in altre aree esterne nelle vicinanze
- impedita dalla tipologia di intervento edilizio realizzato il reperimento dei volumi minimi di laminazione sulle coperture dell'edificato
- Impedita la realizzazione dei volumi di laminazione nel sottosuolo.

La monetizzazione non è consentita per gli interventi relativi alle infrastrutture stradali e autostradali, loro pertinenze e parcheggi, di cui all'articolo 3, comma 3.

Il valore della monetizzazione, ai sensi della lettera g) del comma 5 dell'articolo 58 bis della l.r. 12/2005, è pari al volume di laminazione di cui all'articolo 11, comma 2, lettera e), numero 3, moltiplicato per il costo unitario parametrico di una vasca di volanizzazione o di trattenimento o anche disperdimento, che è assunto pari a 750 euro per mc di invaso, come dettagliato in allegato M del R.R. n. 8/2019.

I Comuni usano le somme derivanti dalla monetizzazione, in ordine di priorità:

- 1) per la redazione del Documento semplificato del rischio idraulico comunale e per lo Studio di gestione del rischio idraulico comunale
- 2) per la realizzazione delle misure di invarianza idraulica e idrologica inserite nel Piano dei Servizi
- 3) per il cofinanziamento di interventi di invarianza idraulica e idrologica che non ricadono negli obblighi di applicazione del presente regolamento.

ART. 53 – ESEMPI DI GESTIONE DELLE ACQUA METEORICHE IN AMBITO URBANO

Il Regolamento r. (Allegato L) riporta alcune indicazioni tecniche per la realizzazione delle infrastrutture finalizzate al rispetto degli obiettivi e dei limiti indicati nei precedenti articoli. Si tratta in particolare di:

- Opere di laminazione
- Opere di infiltrazione
- Altre opere di invarianza idrologica: tetti e pareti verdi

Si tratta di indicazioni di primo orientamento in merito alle strutture, alle caratteristiche e alle dimensioni necessarie per il conseguimento degli obiettivi richiesti. Per le determinazioni e le progettazioni di dettaglio è necessario riferirsi alla vasta letteratura tecnica dell'ingegneria idraulica del settore.

Il Tecnico incaricato

Dott. Geologo LINDA CORTELEZZI

Via Morazzone n. 3/A - 21049 TRADATE (VA)

Tel. e Fax. +39 0331 843568 – cell. +39 338 3613462

e-mail: geostudio1966@libero.it;

PEC: linda.cortelezzi@epap.sicurezzapostale.it

P.IVA 02414970125 - CF:CRTLND66R70L319R



Tradate, febbraio 2021