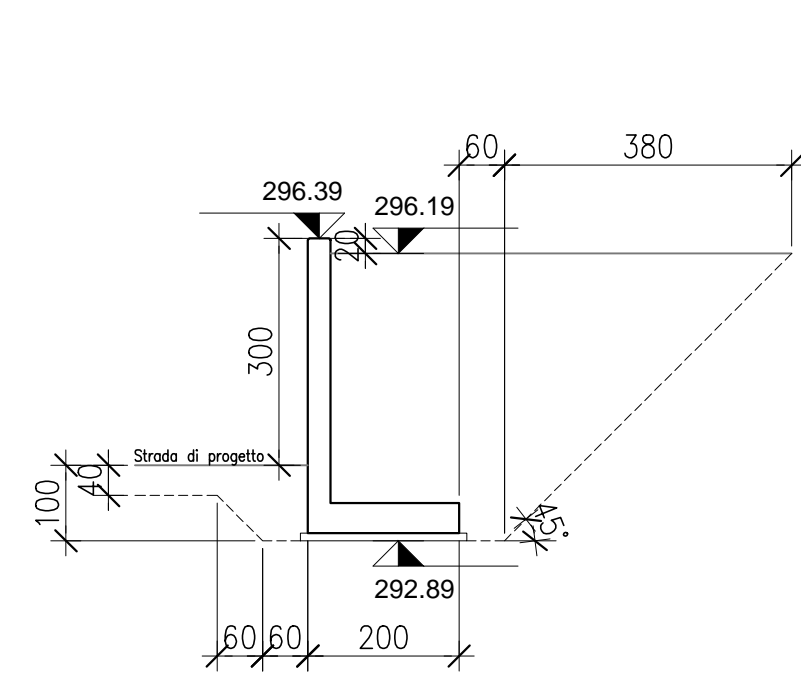
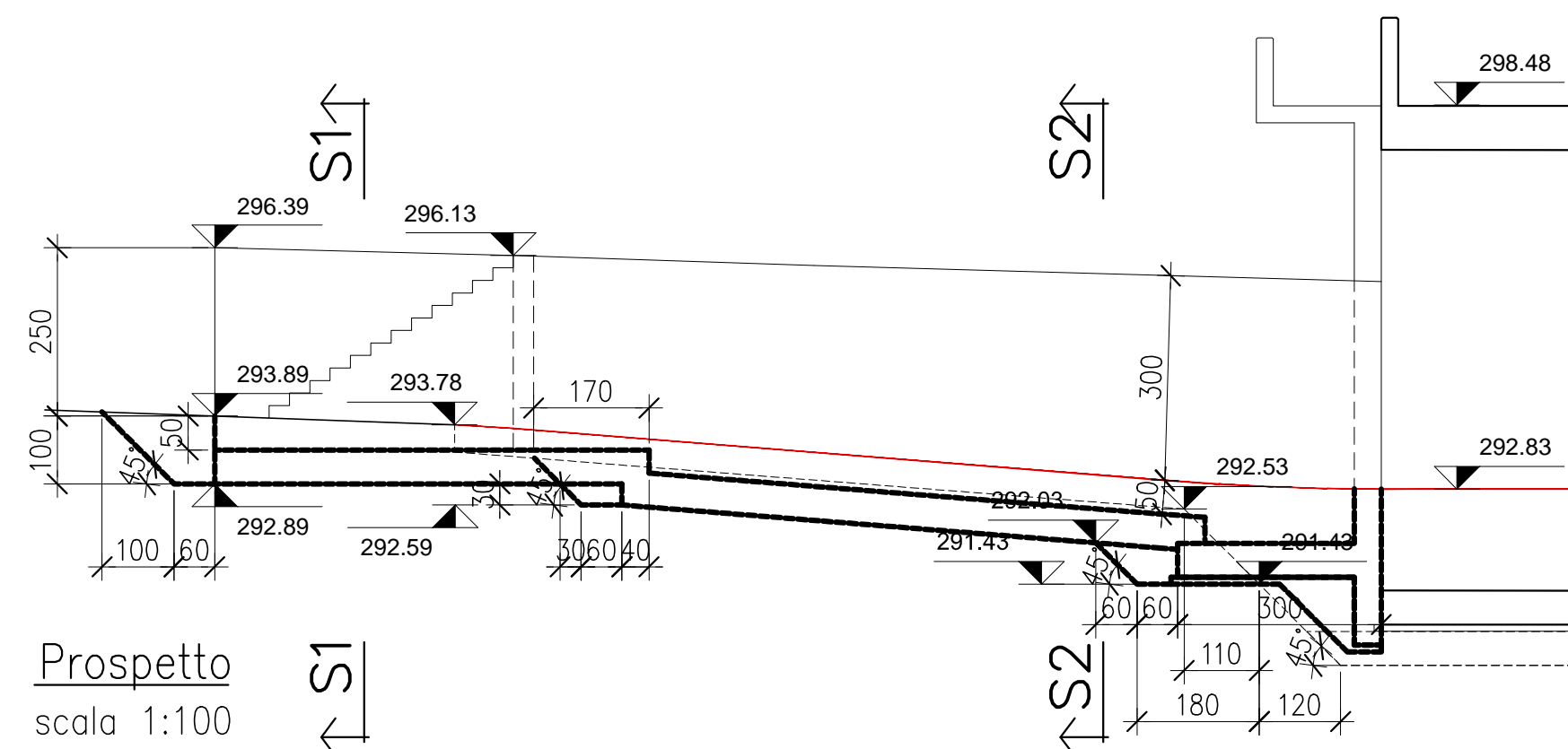


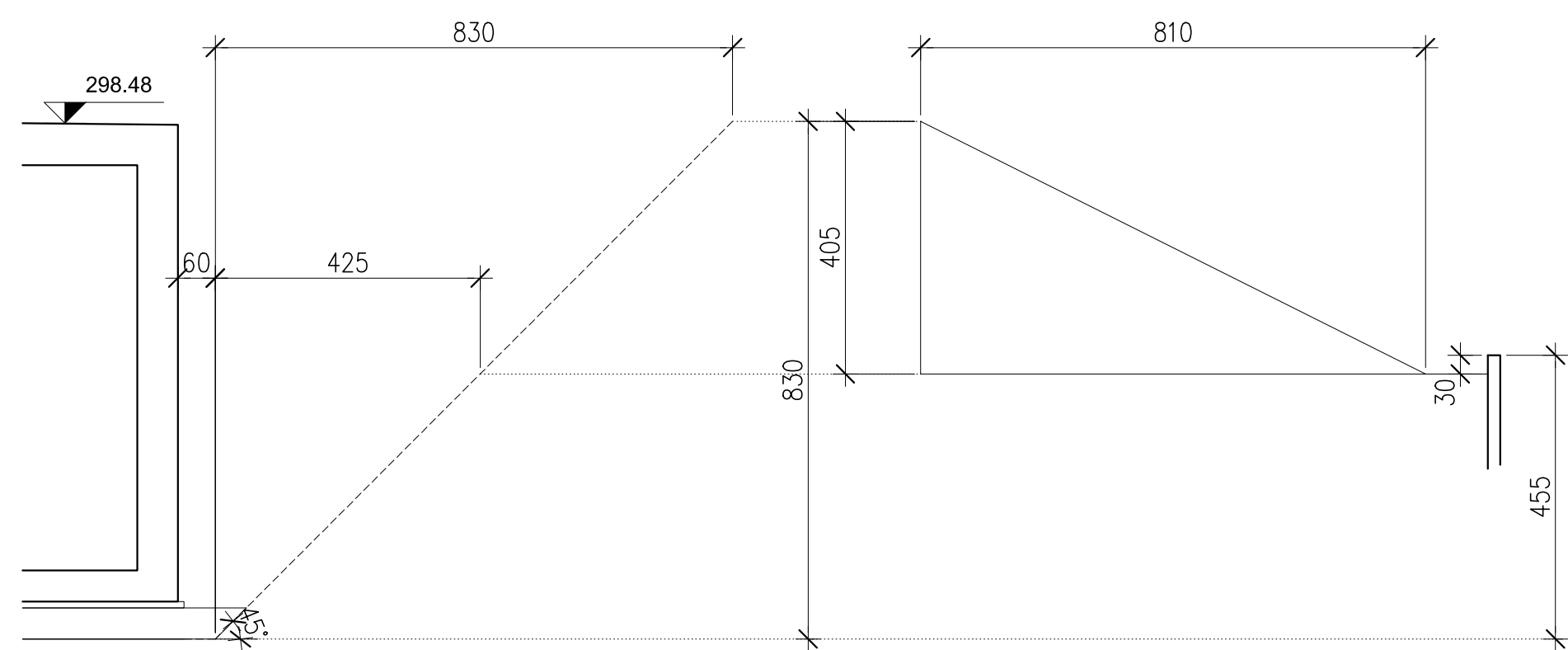
Sezione S1-S1  
scala 1:100



Sezione S2-S2  
scala 1:100

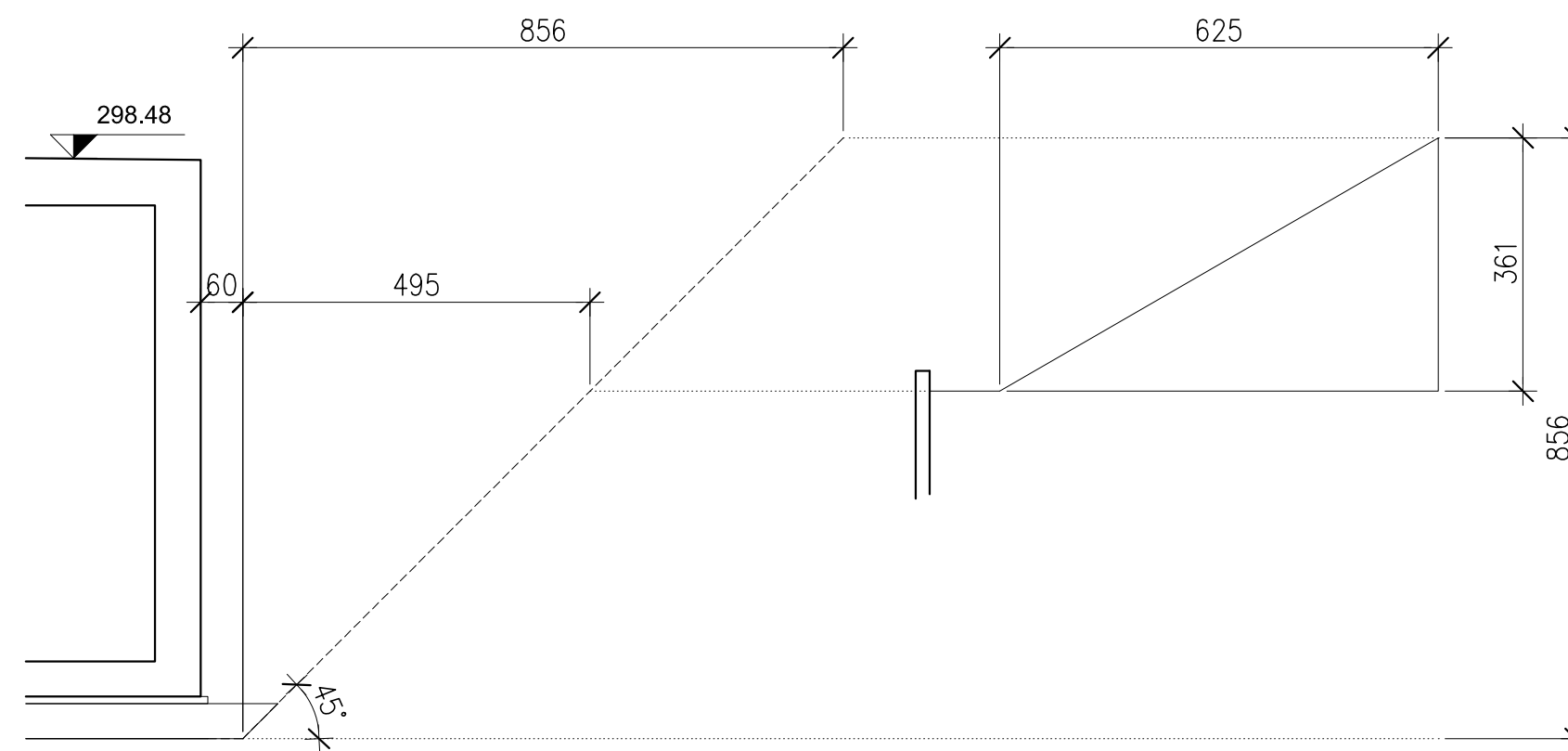


Prospetto S1  
scala 1:100



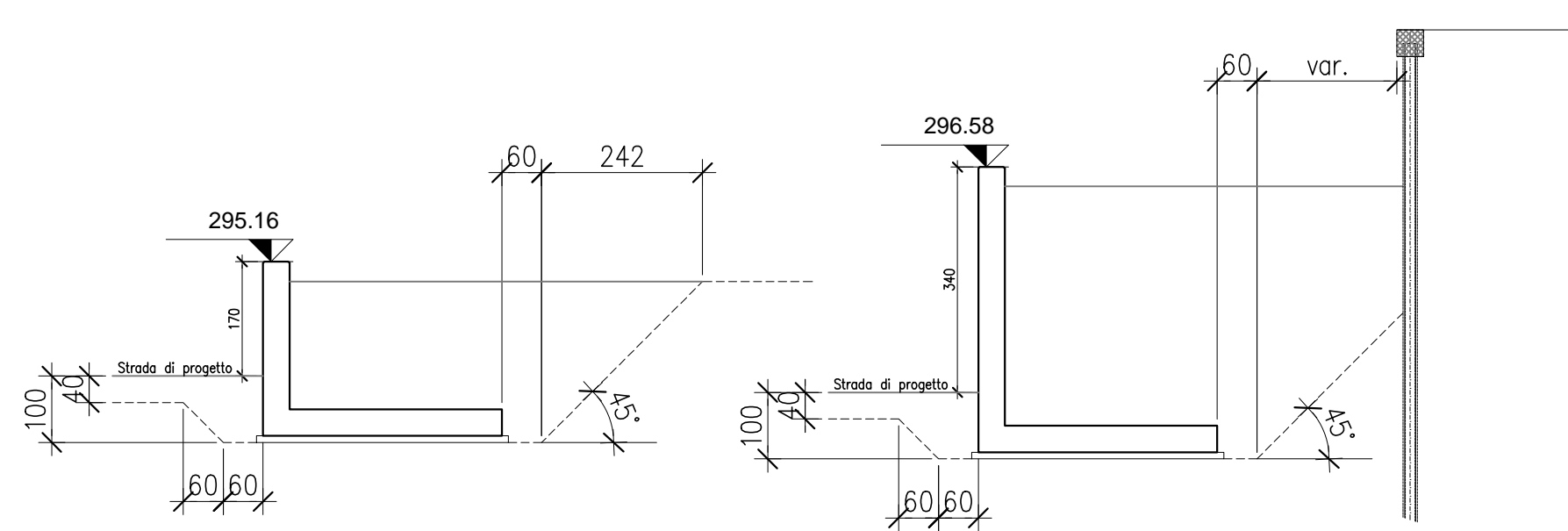
Sezione S3-S3  
scala 1:100

Sezione scarpata  
scala 1:100



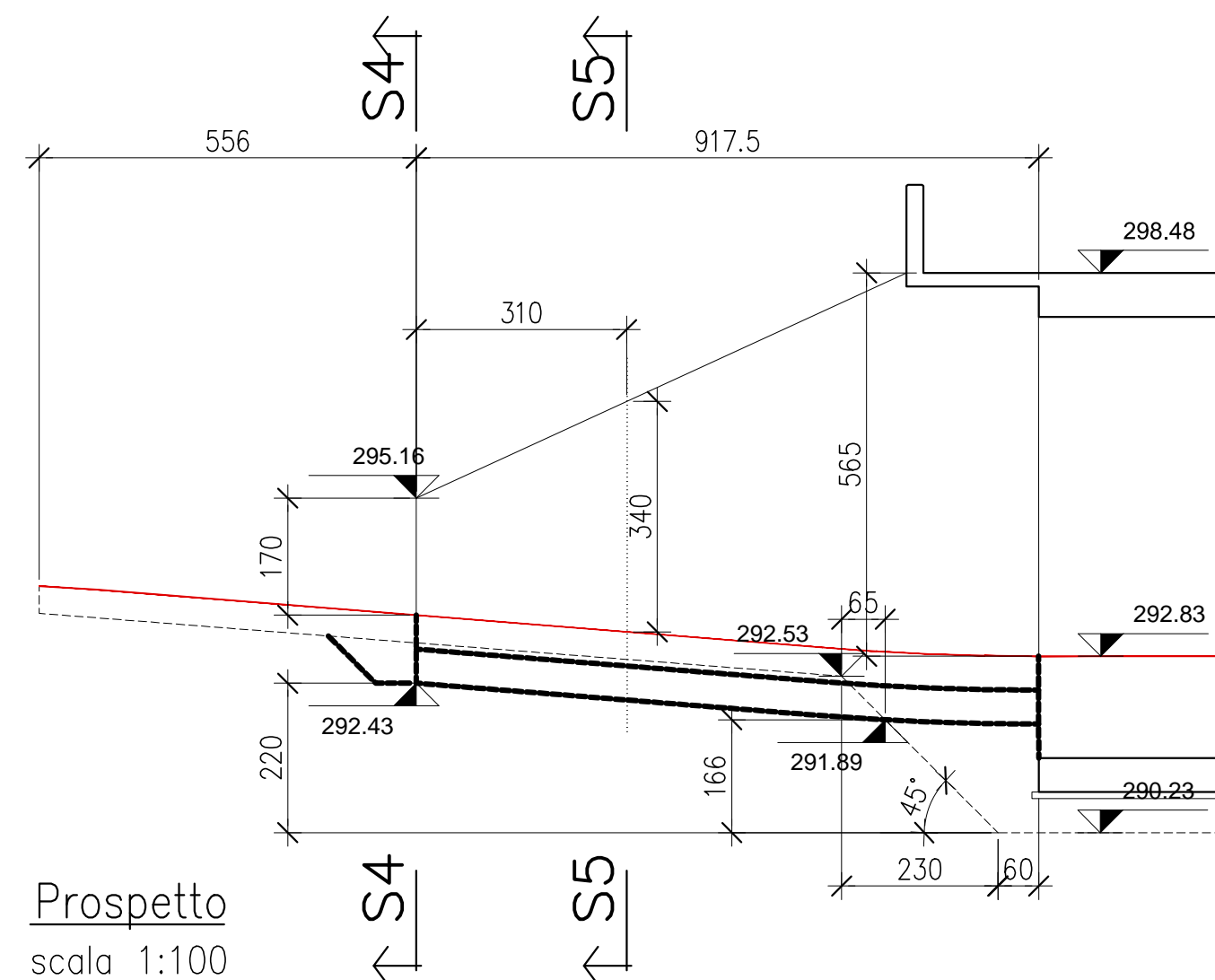
Sezione S6-S6  
scala 1:100

Sezione scarpata  
scala 1:100

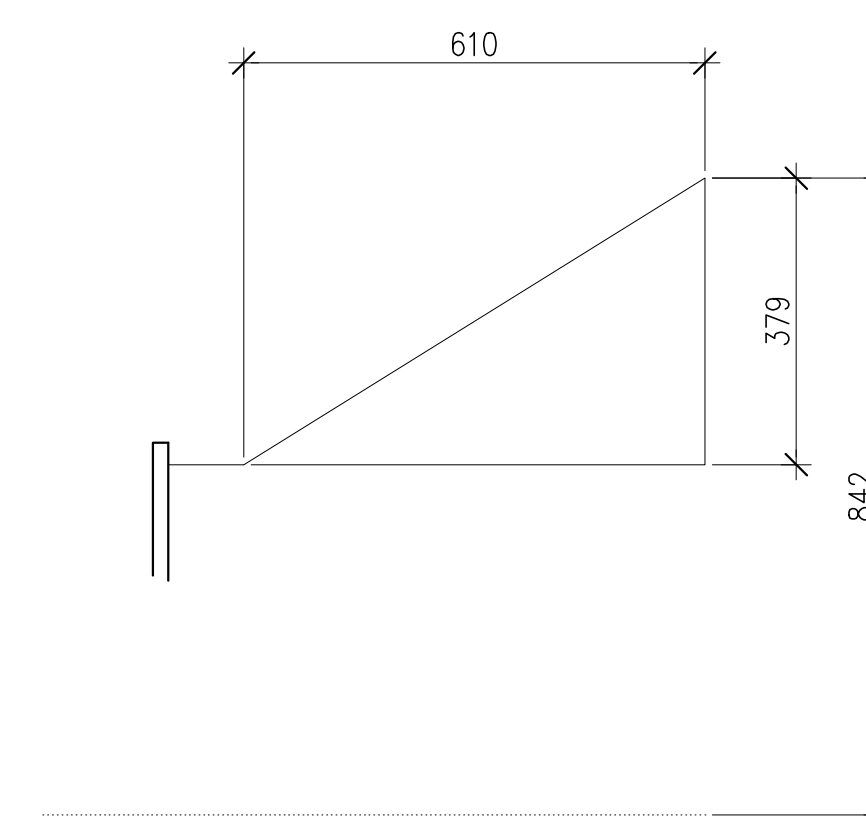


Sezione S4-S4  
scala 1:100

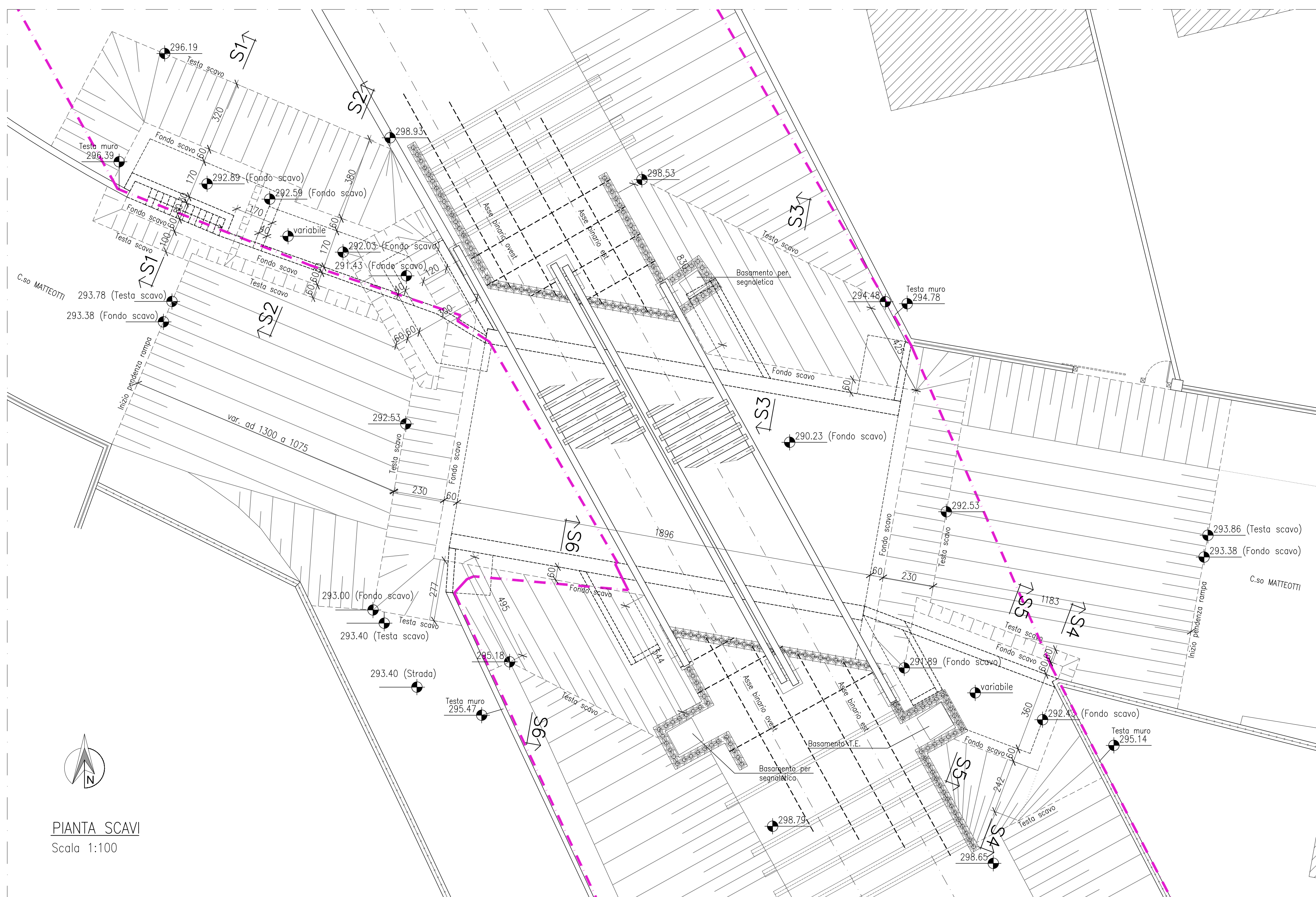
Sezione S5-S5  
scala 1:100



Prospetto S4  
scala 1:100



Sezione scarpata  
scala 1:100



PIANTA SCAVI  
Scala 1:100

**Regione Lombardia**  
Direzione Generale Infrastrutture e Mobilità

**FERROVIENORD**  
FNMGROUP

**NORD\_ING**  
FNMGROUP

CODICE COMMESSA	LIVELLO PROGETTAZIONE	D.P.R. 2017/0	PROGRESSIVO ELABORATO	CATEGORIA OPERA	NUMERO OPERA	REVISIONE	SCALA
MS06		C	061	0A		R0	1:100

**MS06 - MANUTENZIONE STRAORDINARIA SEDE E MANUFATTI DI LINEA**  
Progetto Esecutivo

**SOTTOPASSO VEICOLARE DI C.so MATTEOTTI - TRADATE (VA)**  
PIANTA E SEZIONI SCAVI

Revisioni	Data	Descrizione	Redatto	Controllato
3				
2				
1				
0	MAG 2021	PRIMA EMISSIONE		RG

**NORD\_ING**

**FERROVIENORD**

Progettista	Collaborazione	Redatto	Controllato	Approvato	Data
<b>NORD_ING</b> FNMGROUP	<b>ETI</b> Engineering and Technical Services	Bisai	Locatelli	Pivetti	01/2019
		CODICE ARCHIVIO COLLABORATORE		0289-2018	