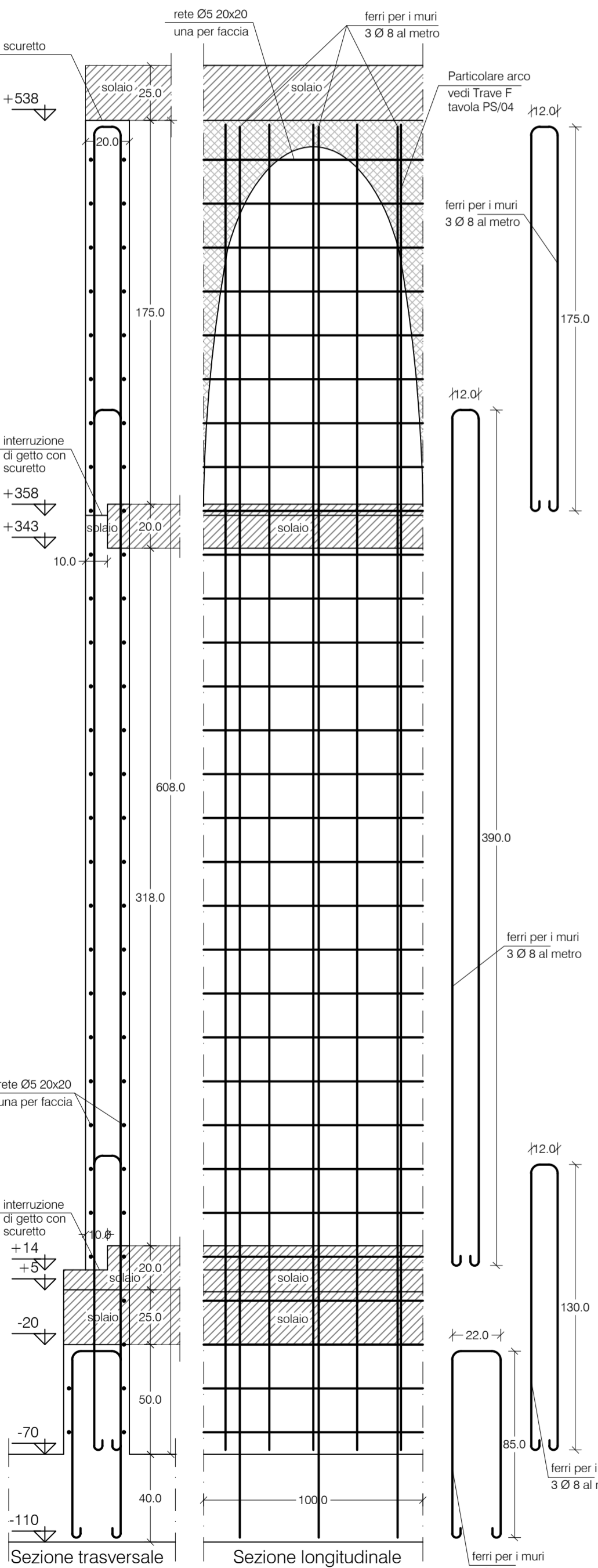
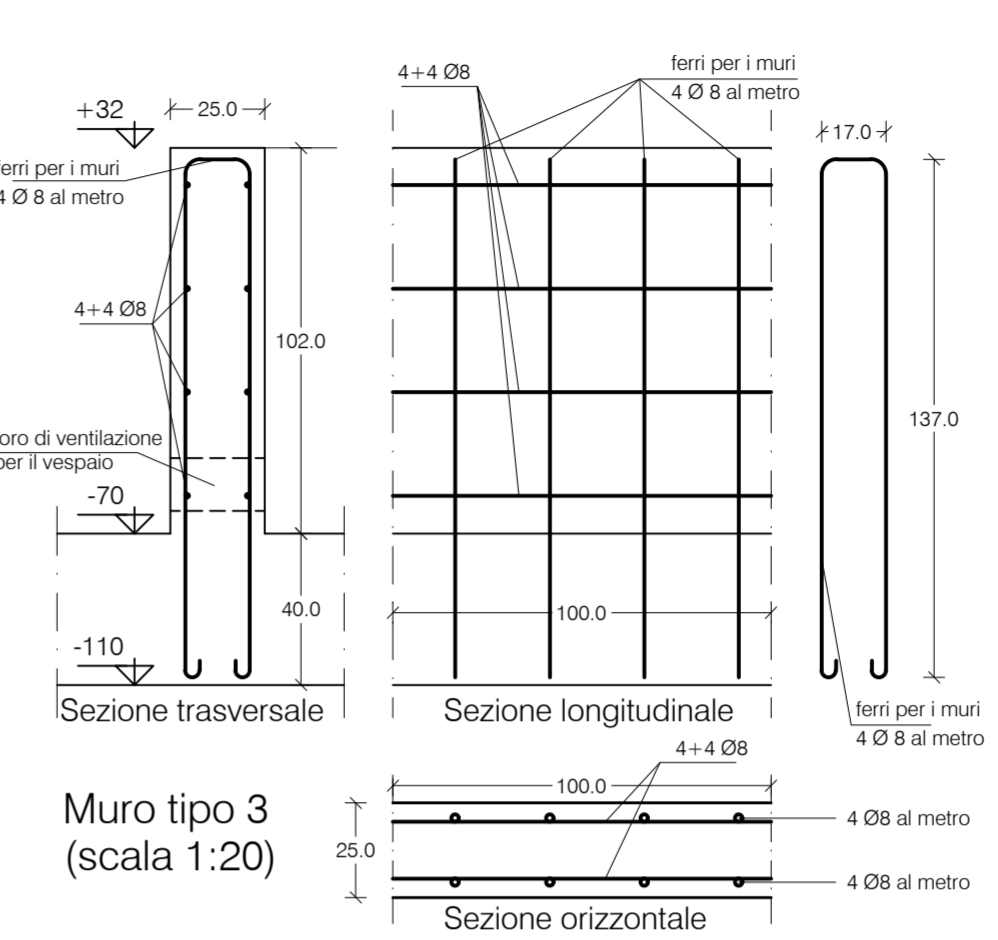
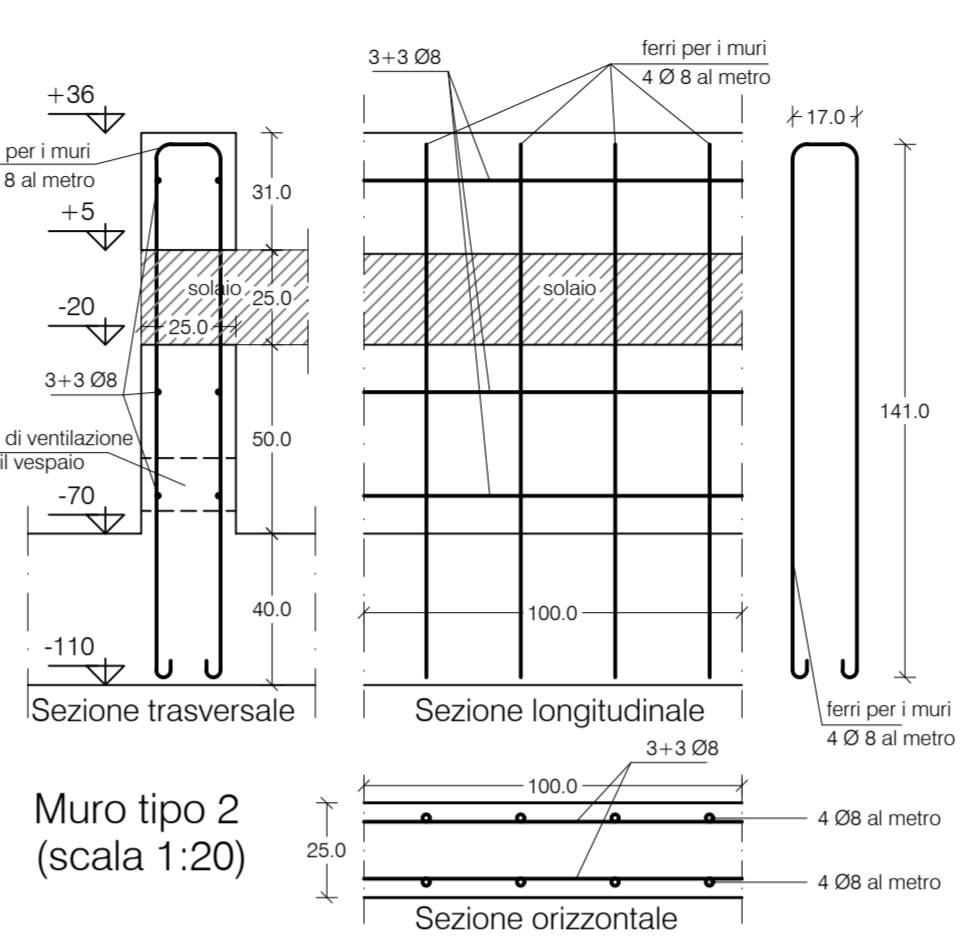
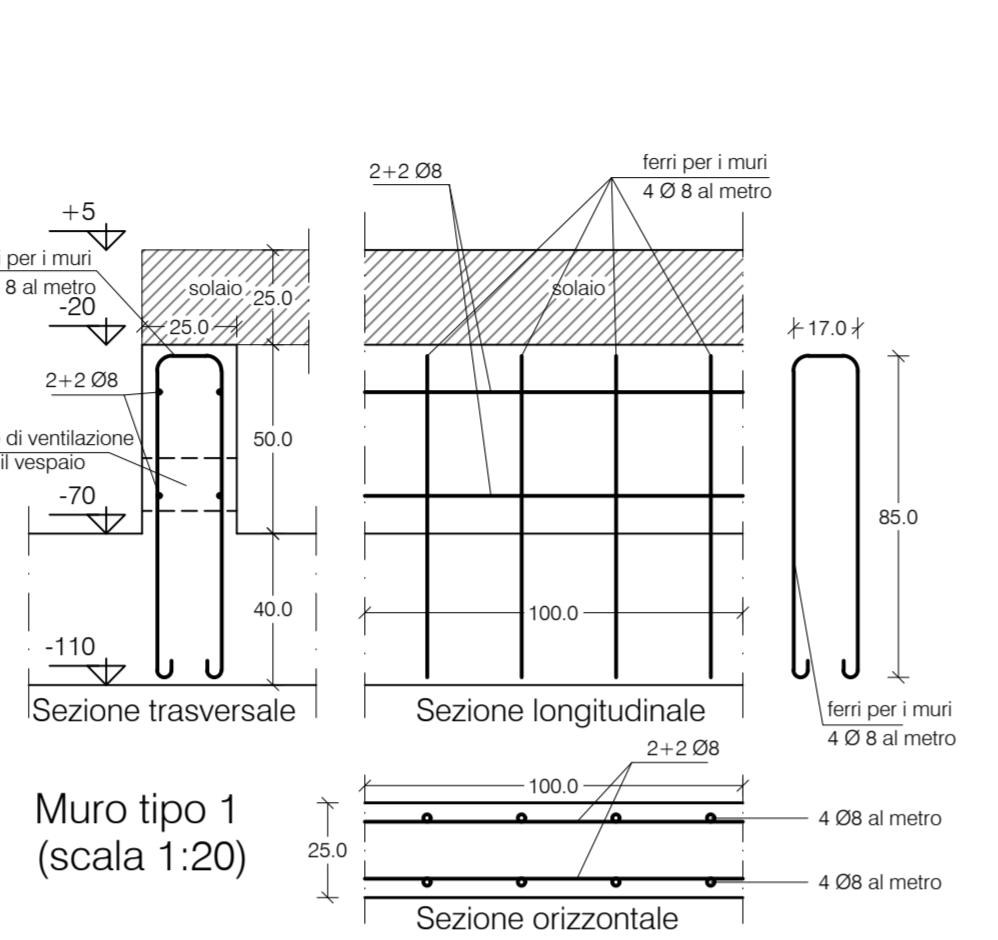
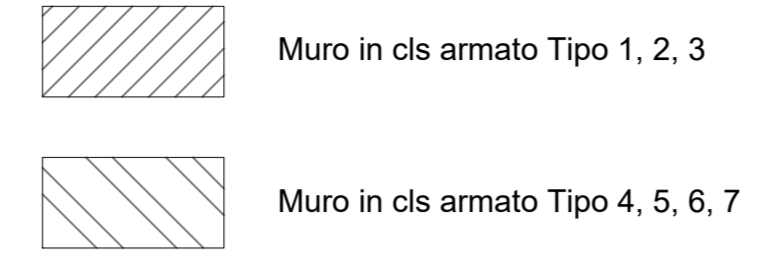
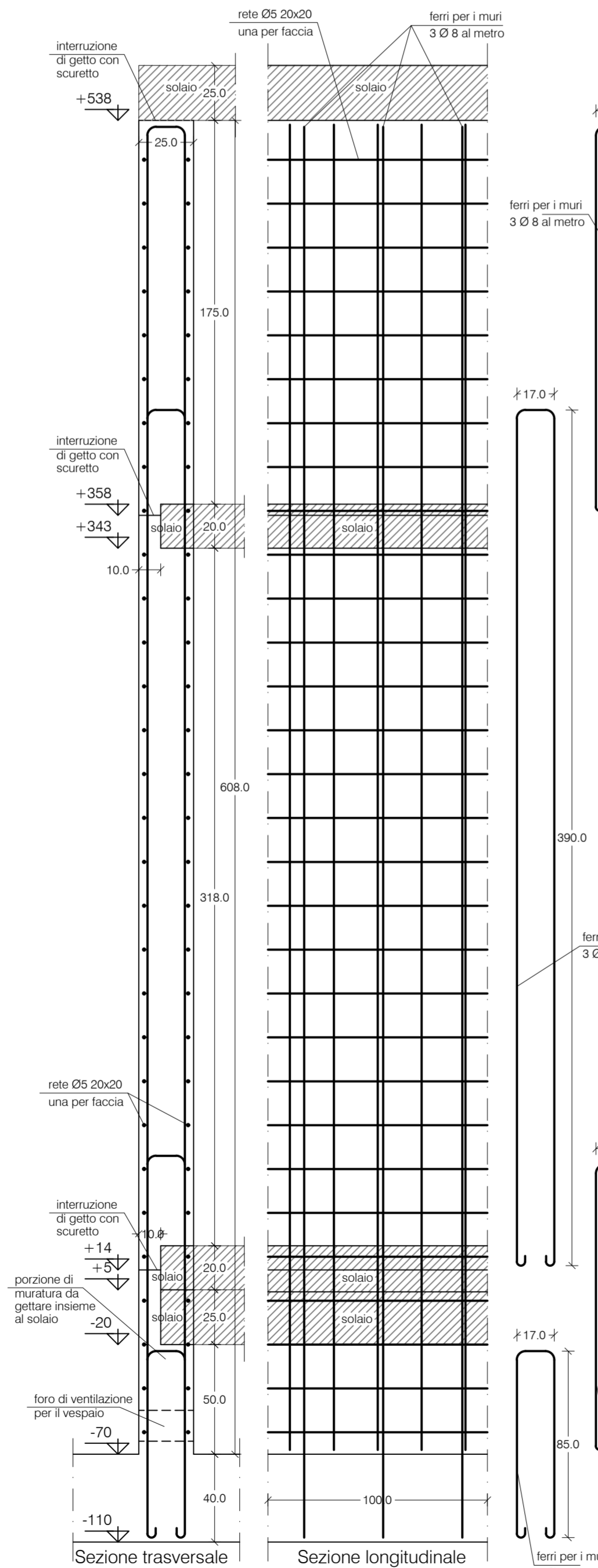


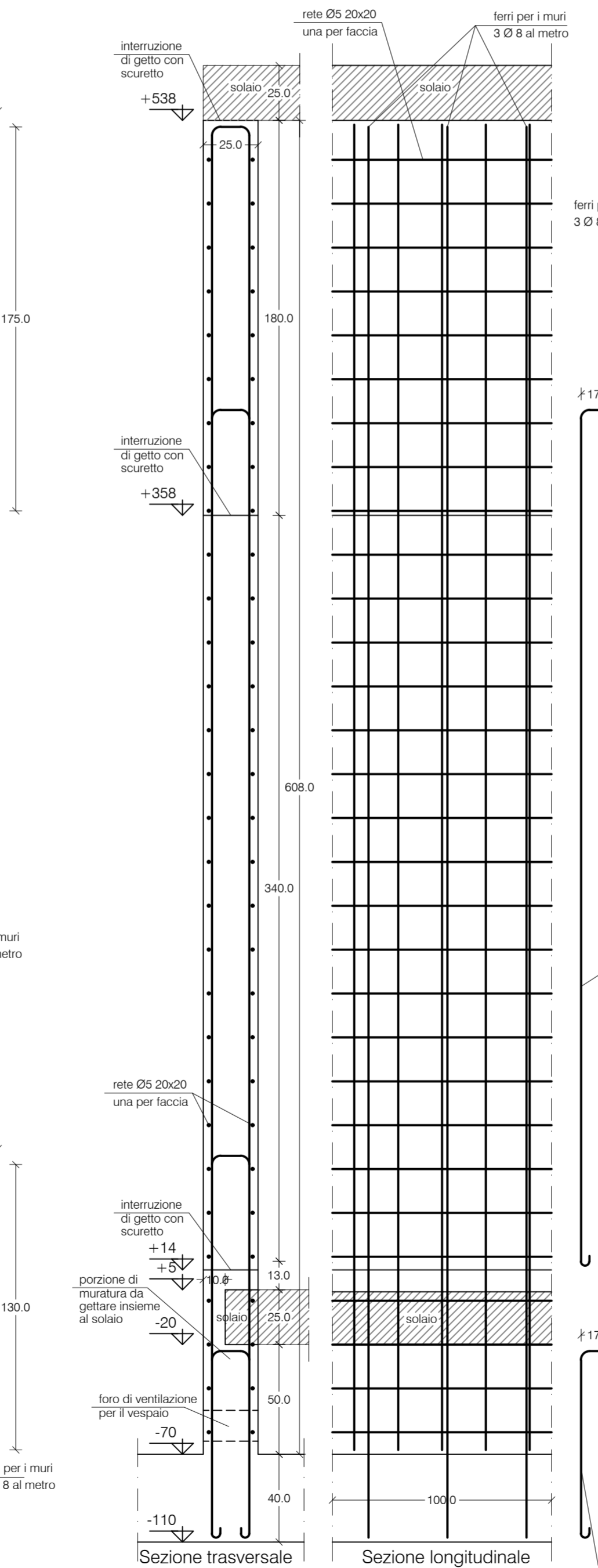
Pianta Pilastri e Muri (scala 1:50)



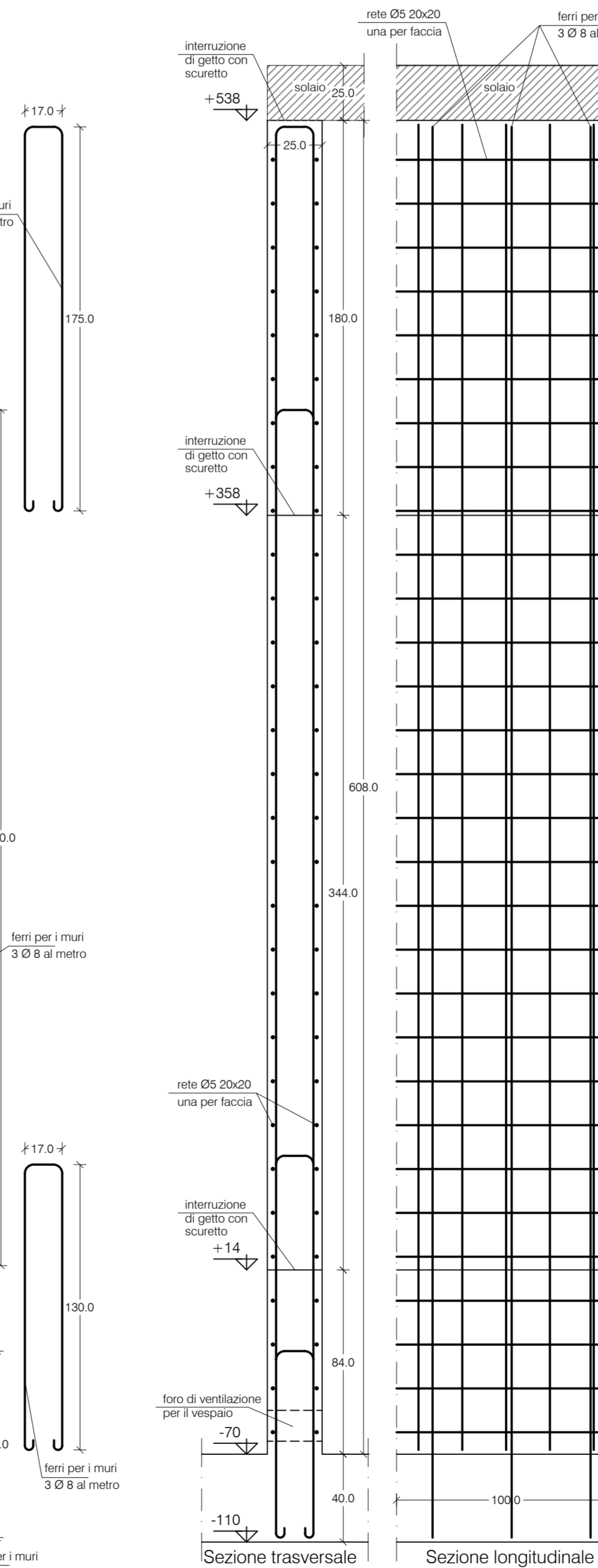
Muro tipo 4 (scala 1:20)



Muro tipo 5 (scala 1:20)

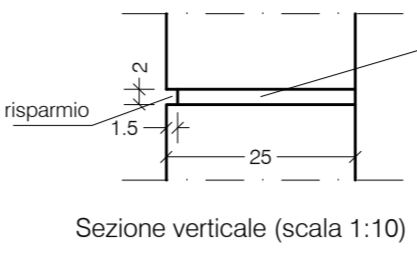


Muro tipo 6 (scala 1:20)

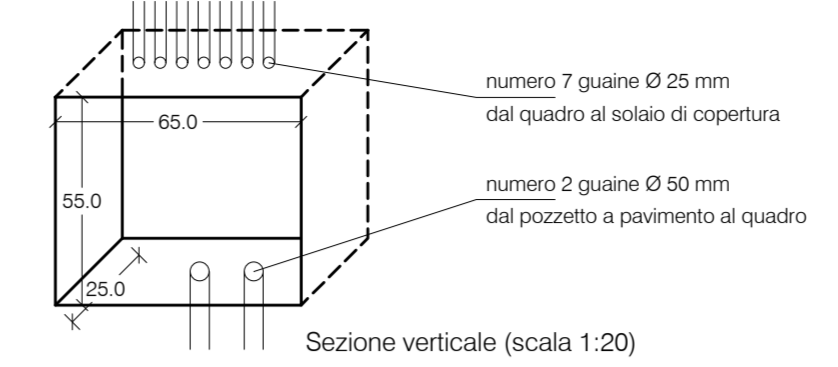


Muro tipo 7 (scala 1:20)

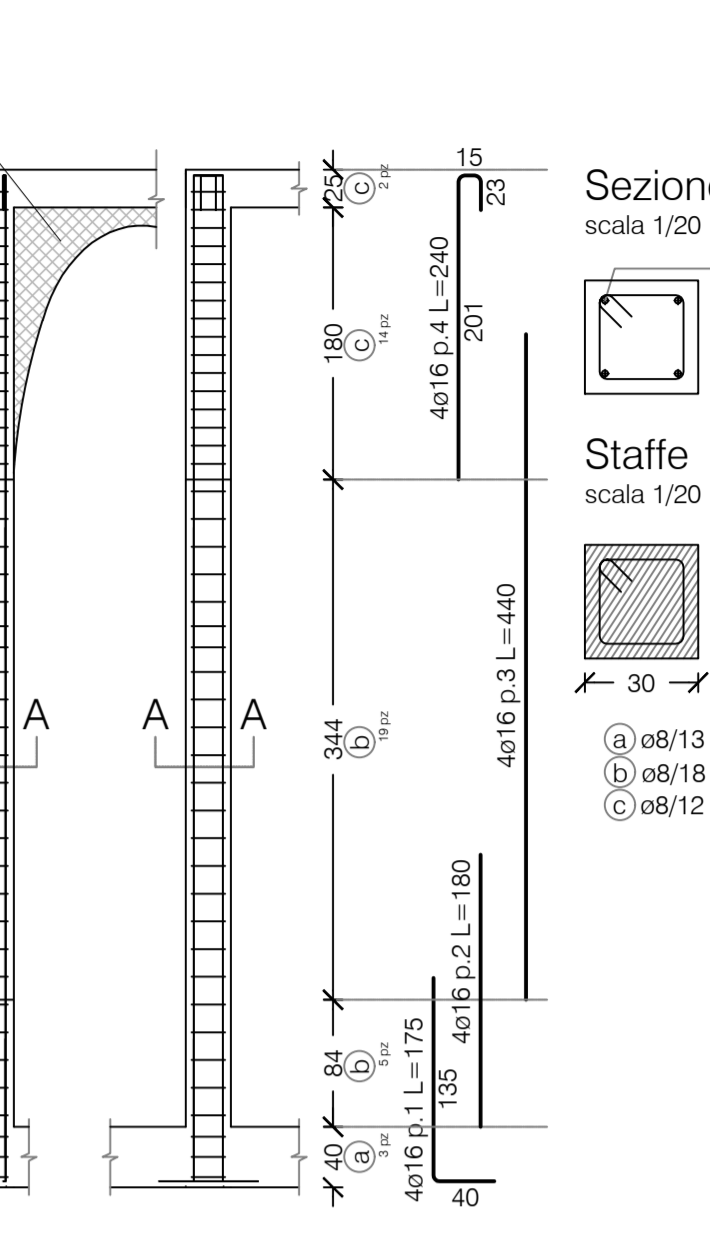
Particolare Scretto



Particolare Foro quadro elettrico



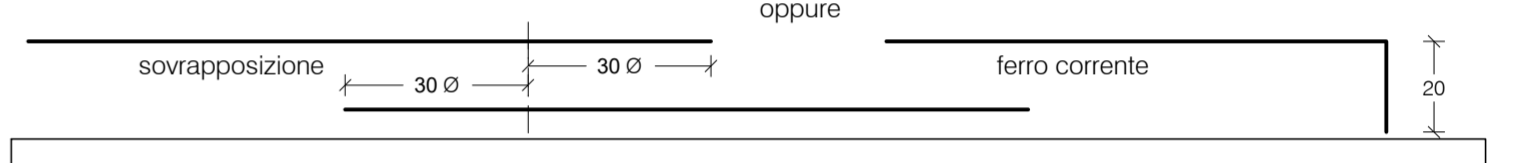
Pilastri 1-2-3-4-5-6-7-8-9-10-11



Sezione A scala 1/20

Staffe scala 1/20

Particolare piegatura dei ferri alle estremità



MATERIALI:
 Acciaio: B 450 C ad aderenza migliorata controllato in fabbrica
 Calcestruzzo: C 25/30 XC2 S4 Rck 300 daN/cm² - muratura interrata
 C 25/30 XC4 S4 Rck 300 daN/cm² - pilastri e muratura a vista

Le misure dovranno essere verificate in cantiere a cura dell'impresa esecutrice.

Comune di Tradate
 Provincia di Varese
 Regione Lombardia

LAVORI DI AMPLIAMENTO DEI COLOMBARI PRESSO IL CIMITERO DI ABBIATE GUAZZONE

PROGETTO DEFINITIVO/ESECUTIVO

PS / 02

Strutture. Pilastri e Muri

elaborato n.	
oggetto dell'elaborato	
scala	1:50
data	luglio 2020
aggiornamenti:	
I Progettisti:	
Il Responsabile del Procedimento:	
Il Sindaco:	

Progetto opere strutturali
 dott. ing. **Carlo Damiano Rossi** - Studio Rossi Ingegneri Associati
 P. IVA 02485420125
 Bolladello di Cairate (VA), via Sant'Ambrogio 8
 telefono: 0331 310025
 telefax: 0331 310025
 e-mail: studio@rossierossi.eu

Progetto impianti elettrici ed affini
 dott. ing. **Luca Clemente Rossi** - Studio Rossi Ingegneri Associati
 P. IVA 02485420125
 Bolladello di Cairate (VA), via Sant'Ambrogio 8
 telefono: 0331 310025
 telefax: 0331 310025
 e-mail: studio@rossierossi.eu

Indagine geologica, geotecnica e sismica
 dott. geol. **Michele Salvatore**
 P. IVA 03349080121
 via Dante Alighieri, 239/b Castelseprio (VA)
 telefono: 0331 855287
 e-mail: samigeoapp@gmail.com

collaboratore dott. arch. Alessandro Santomenna